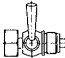



Absperrhähne

Spannmuffe / Zapfen

9020/M...9021/M
9022/M...9023/M
9021/ES...9022/ES
G 1/4 / PN 6
G 1/2 / PN 25
Kenngößen

Ausführung	Spannmuffe / Zapfen 					
	Anschluss	PN [bar]	Werkstoff	Artikel Nr.	Typen Nr.	passende Spannmuffe Artikel Nr.
	G 1/4	6	Messing	102656	9020/M	-
	G 1/2	25	Messing	102657	9021/M	120109, 139128
	G 1/2	25	Edelstahl	102658	9021/ES	120108
Prüfflansch 60 x 25 x 10	G 1/2	25	Messing	102659	9022/M	120109, 139128
Prüfflansch 60 x 25 x 10	G 1/2	25	Edelstahl	102660	9022/ES	120108
Prüfflansch Ø 40 x 5	G 1/2	25	Messing	102661	9023/M	120109, 139128

Ausführungen

Standardausführung	Absperrhähne mit Prüfanschluss
DIN 16262	DIN 16263 (PN 16)
Anschluss beiderseits gemäß Tabelle Drei Hebelstellungen sind möglich: - Entlüftungsstellung - Betriebsstellung - Ausblasstellung	Anschluss beiderseits gemäß Tabelle Vier Hebelstellungen sind möglich: - Entlüftungsstellung - Betriebsstellung - Ausblasstellung - Prüfstellung

Spannmuffen - Zubehör Artikel Nr.	Ausführung
120108	Spannmuffe, G 1/2, 6-kant, Edelstahl
120109	Spannmuffe, G 1/2, nach DIN 16283, 6-kant, Messing
139128	Spannmuffe, G 1/2, nach DIN 16283, Stahl brüniert oder phosphatiert

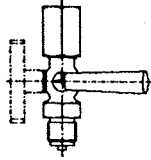
Anwendung

Es ist zweckmäßig, zwischen Druckmessgerät und Rohrleitung einen Absperrhahn zu schalten. Absperrhähne können für Druckmessgeräte mit Nenndruck max. PN 25 bei einer Messstofftemperatur von -10 bis +50°C zur Messung von **ungiftigen, nicht brennbaren** Flüssigkeiten, Gasen und Dämpfen verwendet werden. Bei Hebelstellung „Ausblasen“ gelangt das Medium in die Atmosphäre. Für höhere Drücke sind Absperrventile zu verwenden!

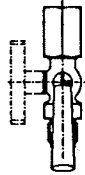
Absperrhähne mit Prüfanschluss dienen dem gleichzeitigen Anschluss von Betriebsdruckmessgeräten und Prüfdruckmessgeräten an die Druckleitung. Hier wird der dritte Weg, der sonst ins Freie führt als Anschluss für ein Prüfdruckmessgerät verwendet. Durch eine **vierte Stellung** des Kükens ist es möglich, das Betriebsdruck- und das Prüfdruckmessgerät gleichzeitig an die Druckleitung anzuschließen. Ihr Anwendungsbereich entspricht im Übrigen den normalen Absperrhähnen.

Funktion

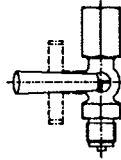
Im Hahnküken befinden sich zwei Bohrungen, die T-förmig angeordnet sind. Je nach Stellung des Kükens sind folgende Funktionen möglich:



Entlüftungsstellung
Zuleitung geschlossen,
- Druckmessgerät außer
Betrieb



Betriebsstellung
Zuleitung offen,
- Druckmessgerät unter
Druck



Ausblasstellung
Zuleitung offen,
- Druckmessgerät außer
Betrieb



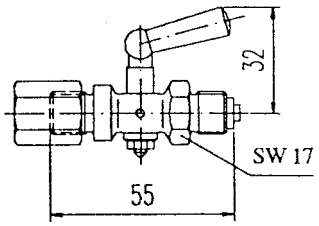
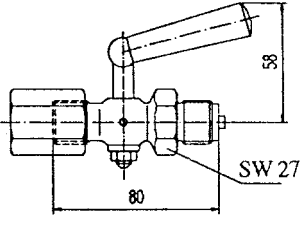
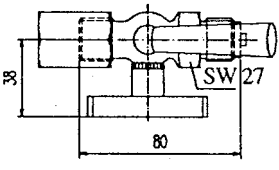
Prüfstellung
nur bei Hahn
mit Prüfanschluss

Die Betriebsstellungen sind auf dem Küken eingraviert:

Werkstoffe

Bauteil	Artikel Nr. Typen Nr.	
	102656, 102657, 102659, 102661 (9020/M, 9021/M, 9022/M, 9023/M)	102658, 102660 (9021/ES, 9022/ES)
Gehäuse	Messing	Edelstahl 1.4571
Küken	Messing	Edelstahl 1.4571
Spanmuffe	Stahl phosphatiert	Edelstahl 1.4305
Griff	warmfester Kunststoff	warmfester Kunststoff

Maße [mm]

Artikel Nr.	102656 (9020/M)	102657 (9021/M) 102658 (9021/ES)	102659 (9022/M) 102660 (9022/ES)
Maße			
Artikel Nr.	102661 (9023/M)		
Maße	