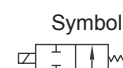




Edelstahl

MV 1521 ES–MV 1534 ES, MVH 1521 ES–MVH 1534 ES



Produktbeschreibung

- Die Ventile benötigen keinen Mindestbetriebsdruck.
- Die Ventile können ohne Beeinträchtigung der Funktion in jeder beliebigen Einbaulage montiert werden.
- Die Verwendung von hochwertigen Materialien und eine gründliche Prüfung der Ventile garantieren eine lange Lebensdauer.
- Die Magnetventile entsprechen dem internationalen Standard.

Technische Daten

Funktion	direktgesteuert				
Grundstellung	stromlos offen				
Medium	Luft, Wasser, Öl				
Viskosität	unter 20 CST (mm ² /s)				
Mediums- und Umgebungstemperatur (°C)		Wasser	Luft	Öl	Medium
	Max.	80	90	80	70
	Min.	1	-20 ¹⁾	-10 ²⁾	-20

¹⁾Taupunkt: -20 (°C) oder weniger;

²⁾50 CST oder weniger.

Technische Daten

Artikel Nr.	Spannung	Anschlussgröße	Nennweite (mm)	Kv ¹⁾ L/min	Gewicht (g)	Max. Druckdifferenz		Prüfdruck	
						bar	psi	bar	psi
MV 1521 ES	230 V AC, 50 Hz	1/8"	3,0	4,7	305	7	100	30	450
MV 1522 ES		1/4"							
MV 1523 ES		3/8"	5,0	11,9	610	7	100		
MV 1524 ES		1/2"							
MVH 1521 ES		1/8"	1,5	1,4	305	20	300		
MVH 1522 ES		1/4"							
MVH 1523 ES		3/8"	3,0	4,9	610	20	300		
MVH 1524 ES		1/2"							
MV 1531 ES	24 V DC	1/8"	3,0	4,7	305	7	100		
MV 1532 ES		1/4"							
MV 1533 ES		3/8"	5,0	11,9	610	7	100		
MV 1534 ES		1/2"							
MVH 1531 ES		1/8"	1,5	1,4	305	20	300		
MVH 1532 ES		1/4"							
MVH 1533 ES		3/8"	3,0	4,9	610	20	300		
MVH 1534 ES		1/2"							

¹⁾Kv-Wert = Durchflusskoeffizient in L/min (Wasserströmung bei Druckdifferenz 1 bar und Temperatur 20 °C).

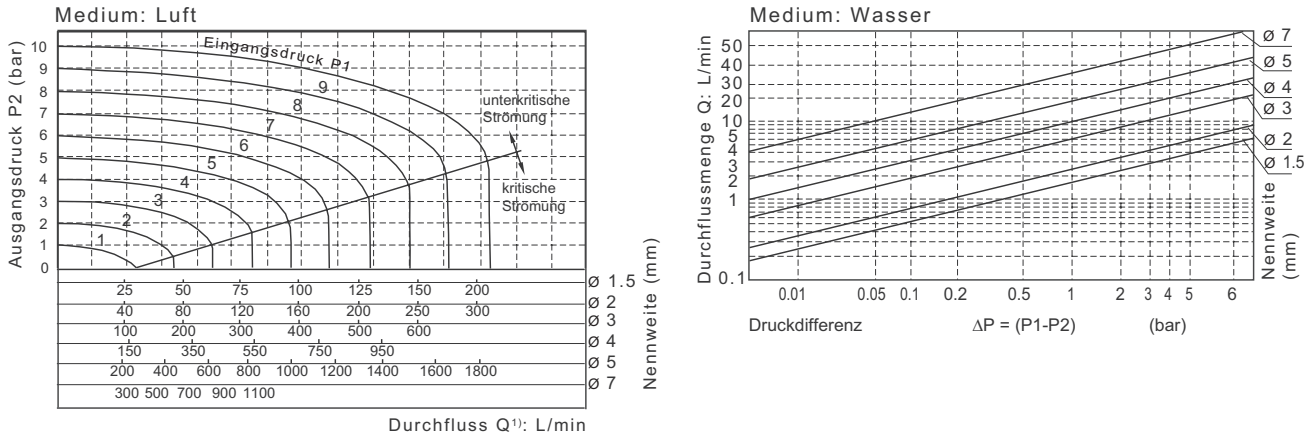
Bestellinformationen

Artikel Nr.	Typ
MV 1521 ES–MV 1524 ES	stromlos offen, (NO), direktgesteuert, 230 V, 50 Hz, Standardausführung
MVH 1521 ES–MVH 1524 ES	stromlos offen, (NO), direktgesteuert, 230 V, 50 Hz, für hohe Drücke
MV 1531 ES–MV 1534 ES	stromlos offen, (NO), direktgesteuert, 24 V DC, Standardausführung
MVH 1531 ES–MVH 1534 ES	stromlos offen, (NO), direktgesteuert, 24 V DC, für hohe Drücke

Edelstahl

MV 1521 ES–MV 1534 ES, MVH 1521 ES–MVH 1534 ES

Durchflussdiagramm



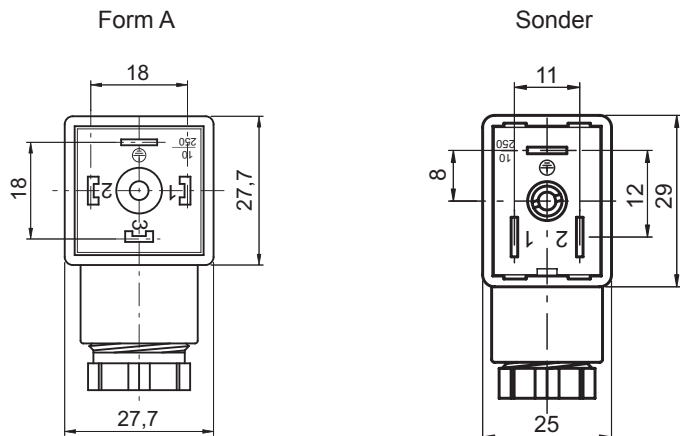
¹⁾ Durchflusswerte beziehen sich auf Normzustand (Temperatur 20 °C, Luftdruck 1013 mbar, Luftfeuchte 65 %)

Technische Daten Spule

Ventilgröße	Spulentyp	Spannung ¹⁾	Frequenz (Hz) ¹⁾	Spannungsbereich	Elektrischer Anschluss	Stromverbrauch (VA/W)	Schutzart	Max. zulässiger Temperaturanstieg (°C)
G 1/8", G 1/4"	CDA116	230 V AC	50	±15%	Stecker (CDA)	15,0 VA	Klasse B IP65	50
		24 V DC	-	±10%		6,5 W		30
G 3/8", G 1/2"	CDA170	230 V AC	50	±15%		35,0 VA		65
		24 V DC	-	±10%		10,5 W		40

¹⁾ Weitere Spannungen oder Frequenz-Ausführungen auf Anfrage.

Artikel Nr.	Gerätesteckdose
MV 1521 ES	Sonder (ähnlich Form B)
MV 1522 ES	Sonder (ähnlich Form B)
MV 1523 ES	Form A nach ISO 4400
MV 1524 ES	Form A nach ISO 4400
MVH 1521 ES	Sonder (ähnlich Form B)
MVH 1522 ES	Sonder (ähnlich Form B)
MVH 1523 ES	Form A nach ISO 4400
MVH 1524 ES	Form A nach ISO 4400
MV 1531 ES	Sonder (ähnlich Form B)
MV 1532 ES	Sonder (ähnlich Form B)
MV 1533 ES	Form A nach ISO 4400
MV 1534 ES	Form A nach ISO 4400
MVH 1531 ES	Sonder (ähnlich Form B)
MVH 1532 ES	Sonder (ähnlich Form B)
MVH 1533 ES	Form A nach ISO 4400
MVH 1534 ES	Form A nach ISO 4400

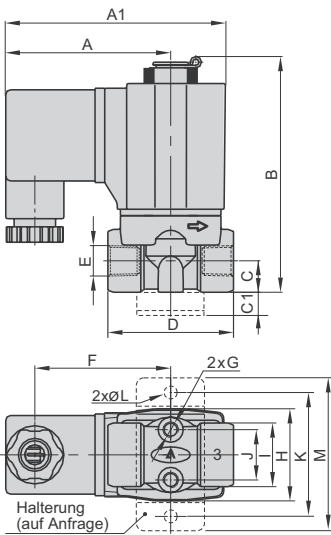


Edelstahl

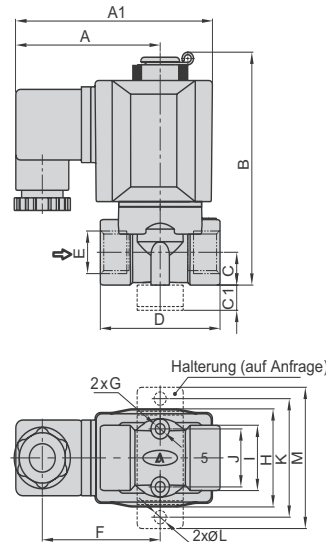
MV 1521 ES–MV 1534 ES, MVH 1521 ES–MVH 1534 ES

Maße

G 1/8", G 1/4"



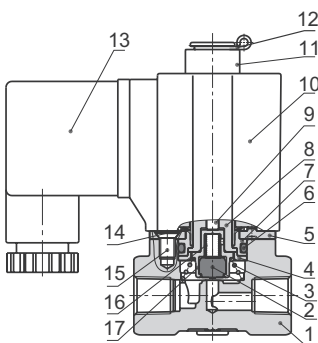
G 3/8", G 1/2"



Ventilgröße	A	A1	B	C	C1	D	E	F	G	H	I	J	K	L	M
G 1/8"	52,5	70	76	10	10	40	1/8"	43,3	M5	29,3	20,2	16	40	5,3	49
G 1/4"	52,5	70	76	10	10	40	1/4"	43,3	M5	29,3	20,2	16	40	5,3	49
G 3/8"	62,7	85	92	13	10	52	3/8"	51,2	M5	39	26	23	48	5,3	56
G 1/2"	62,7	85	92	13	10	52	1/2"	51,2	M5	39	26	23	48	5,3	56

(Werte in mm, Ausnahme E = inch)

Komponenten und Material



Nr.	Bauteil	Material
1	Gehäuse	Edelstahl
2	Dichtung	FPM
3	Feder	Edelstahl
4	Flansch	Edelstahl
5	Platte	Stahl
6	O-Ring	FPM
7	Stützring	Edelstahl
8	Elektromagnet	Edelstahl
9	Steuerbolzen	Edelstahl
10	Magnetspule	
11	Distanzring	Aluminium
12	Sicherungsring	Stahl
13	Stecker	Kunststoff
14	Federscheibe	Stahl
15	Schraube	Stahl
16	Feder	Edelstahl
17	Dichtungsstößel	Edelstahl