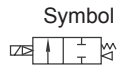




## Edelstahl

MV 1541 ES–MV 1553 ES



### Produktbeschreibung

- Medienventil zum Absperrn von gasförmigen und flüssigen Medien, die mit den verwendeten Werkstoffen verträglich sind.
- Die Ventile benötigen einen Mindestbetriebsdruck.
- Eine kompakte Bauform, einfache Installation und kurze Ansprechzeiten sind Merkmale einer modernen Konstruktion.
- Einbaulage beliebig.
- Die Verwendung von hochwertigen Materialien und eine gründliche Prüfung garantieren eine lange Lebensdauer.

### Technische Daten

Funktion	vorgesteuert				
Grundstellung	stromlos geschlossen				
Medium	Luft, Wasser, Öl				
Viskosität	unter 20 CST (mm <sup>2</sup> /s)				
Mediums- und Umgebungstemperatur (°C)		Wasser	Luft	Öl	Medium
	Max.	80	90	80	70
	Min.	1	-20 <sup>1)</sup>	-10 <sup>2)</sup>	-20

<sup>1)</sup>Taupunkt: -20 (°C) oder weniger;

<sup>2)</sup>50 CST oder weniger.

### Technische Daten

Artikel Nr.	Spannung	Anschlussgröße	Nennweite (mm)	Kv <sup>1)</sup> L/min	Gewicht (g)	Druckdifferenz		Prüfdruck	
						bar	psi	bar	psi
MV 1541 ES	230 V AC, 50 Hz	1/2"	15,0	79	675	Max. 10 Min. 0,5	Max. 150 Min. 10	15	220
MV 1542 ES		3/4"	20,0	136	875				
MV 1543 ES		1"	25,0	179	1120				
MV 1551 ES	24 V DC	1/2"	15,0	79	675	Max. 10 Min. 0,5	Max. 150 Min. 10	15	220
MV 1552 ES		3/4"	20,0	136	875				
MV 1553 ES		1"	25,0	179	1120				

<sup>1)</sup>Kv-Wert = Durchflusskoeffizient in L/min (Wasserströmung bei Druckdifferenz 1 bar und Temperatur 20 °C).

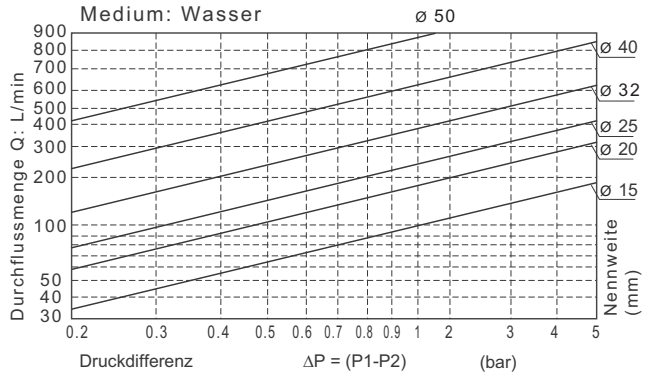
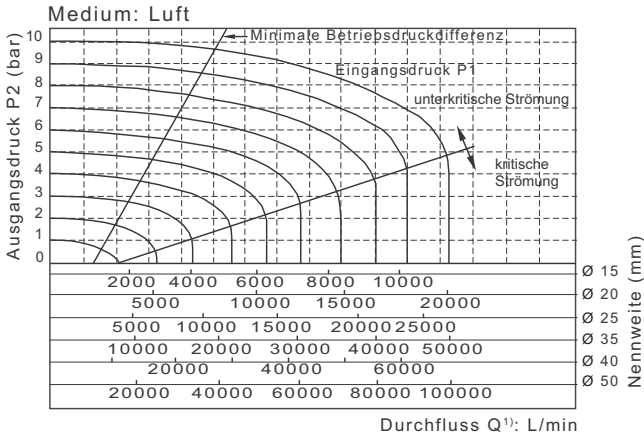
### Bestellinformationen

Artikel Nr.	Typ
MV 1541 ES–MV 1543 ES	stromlos geschlossen, (NC), vorgesteuert, 230 V, 50 Hz
MV 1551 ES–MV 1553 ES	stromlos geschlossen, (NC), vorgesteuert, 24 V DC

**Edelstahl**

MV 1541 ES–MV 1553 ES

**Durchflussdiagramm**



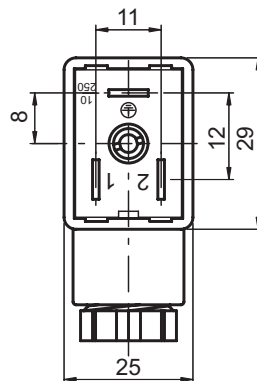
<sup>1)</sup> Durchflusswerte beziehen sich auf Normzustand (Temperatur 20 °C, Luftdruck 1013 mbar, Luftfeuchte 65 %)

**Technische Daten Spule**

Artikel Nr.	Spulentyp	Spannung <sup>1)</sup>	Frequenz (Hz) <sup>1)</sup>	Spannungsbereich	Elektrischer Anschluss	Stromverbrauch (VA/W)	Schutzart	Max. zulässiger Temperaturanstieg (°C)	Gerätesteckdose
MV 1541– MV 1543	CDA116	230 V AC	50	±15%	Stecker (CDA)	10,0 VA	Klasse B IP65	50	Sonder (ähnlich Form B)
MV 1551– MV 1553		24 V DC	-	±10%		6,5 W		30	

<sup>1)</sup>Weitere Spannungen oder Frequenz-Ausführungen auf Anfrage.

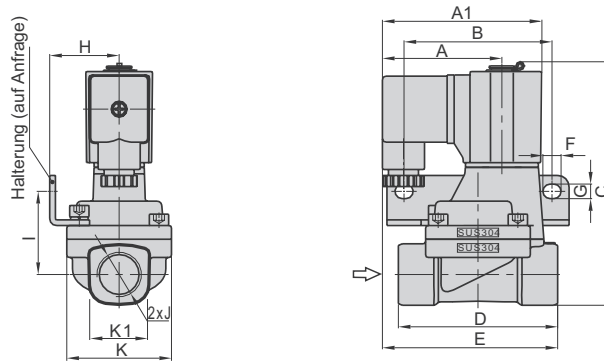
Sonder



## Edelstahl

MV 1541 ES–MV 1553 ES

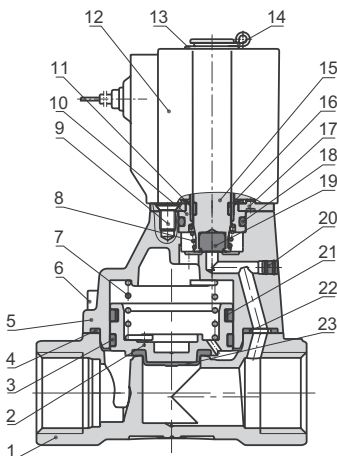
### Maße



Artikel Nr.	A	A1	B	C	D	E	F	G	H	I	J	K	K1
MV 1541 ES	52,5	70	65	107	70	77	8	6,4	30,5	36,5	1/2"	46	27,5
MV 1542 ES	52,5	70	75	115,4	82	78,5	8	6,4	34	40	3/4"	53	33,5
MV 1543 ES	52,5	70	80	124	92	81	8	6,4	36	44,5	1"	59	40,5
MV 1551 ES	52,5	70	65	107	70	77	8	6,4	30,5	36,5	1/2"	46	27,5
MV 1552 ES	52,5	70	75	115,4	82	78,5	8	6,4	34	40	3/4"	53	33,5
MV 1553 ES	52,5	70	80	124	92	81	8	6,4	36	44,5	1"	59	40,5

(Werte in mm)

### Komponenten und Material



Nr.	Bauteil	Material
1	Gehäuse	Edelstahl
2	Filtersieb	Edelstahl
3	Kolben	Edelstahl
4	Kolbenring	Verschleißfestes Material
5	Dichtung	FPM
6	Deckel	Edelstahl
7	Schraube	Edelstahl
8	Feder	Edelstahl
9	Feder	Edelstahl
10	Schraube	Stahl
11	Stützring	Edelstahl
12	Federscheibe	Stahl
13	Magnetspule	
14	Distanzscheibe	Stahl
15	Sicherungsring	Stahl
16	Anker	Edelstahl
17	Verschleißring	Kunststoff
18	Platte	Stahl
19	O-Ring	FPM
20	Dichtung	FPM
21	Verschlussbolzen	Edelstahl
22	Radial-Federring	Edelstahl
23	Abdichtung	FPM