

Dimensionierung

Kraft und Drehmoment

ø	Schlittenabstand Y	wirksame Kraft F bei 6 bar [N]	Dämpfungsweg [mm]	max. Last L [N]	Ma max. [Nm]	Mr max. [Nm]	Mv max. [Nm]
16	9	110	15	120	4	0,3	0,5
25	14	250	21	300	15	1	3
32	18	420	26	450	30	2	4
40	22	640	32	750	60	4	8
63	44	1550	40	1650	200	8	24

Gleichzeitige Belastung mit Kraft und Drehmoment

Berechnungsgrundlagen

$$Ma = F \times ha$$

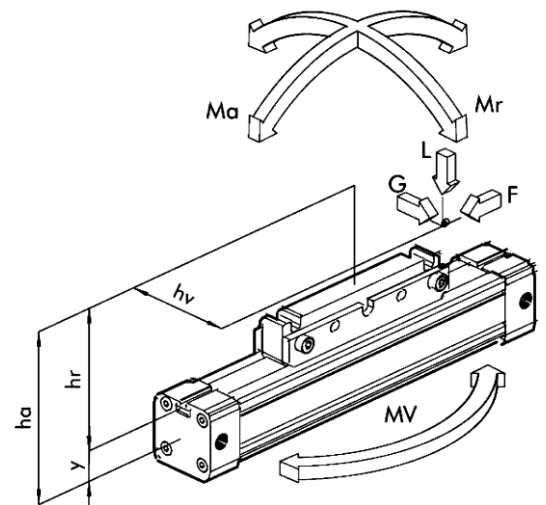
$$Mr = L \times hv + G \times hr$$

$$Mv = F \times hv$$

$$\frac{Mv}{Mv_{max}} \leq 1$$

$$\frac{L}{L_{max}} \leq 1$$

$$\frac{Ma}{Ma_{max}} + \frac{Mr}{Mr_{max}} + 0,22 \times \frac{Mv}{Mv_{max}} + 0,4 \times \frac{L}{L_{max}} \leq 1$$

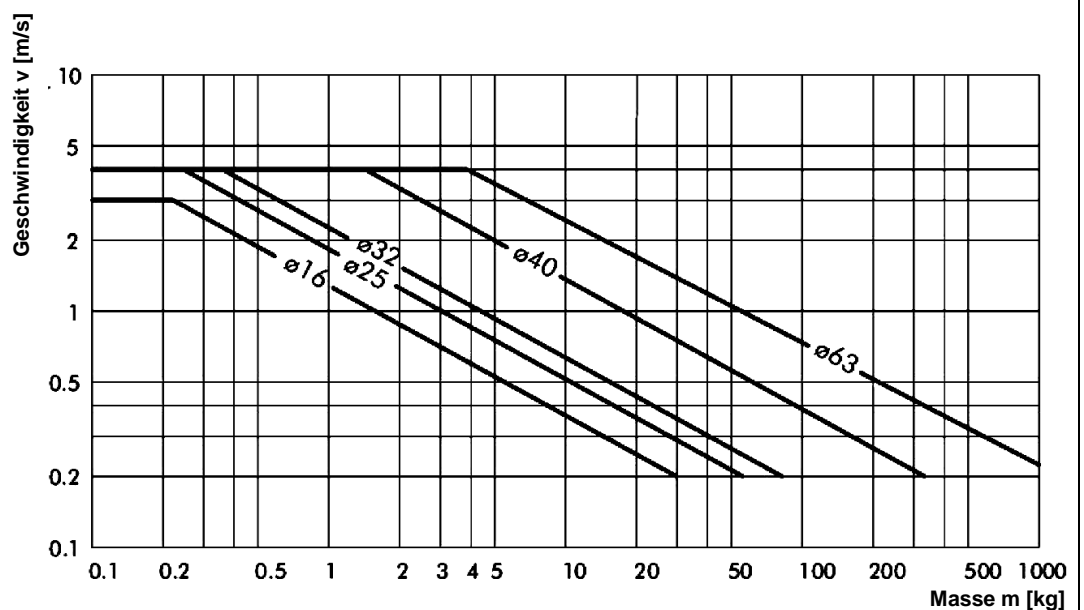


Max. Kolbengeschwindigkeit in Abhängigkeit zur bewegten Masse

Maximal zulässige Geschwindigkeit $v <$ in Abhängigkeit von der bewegten Masse

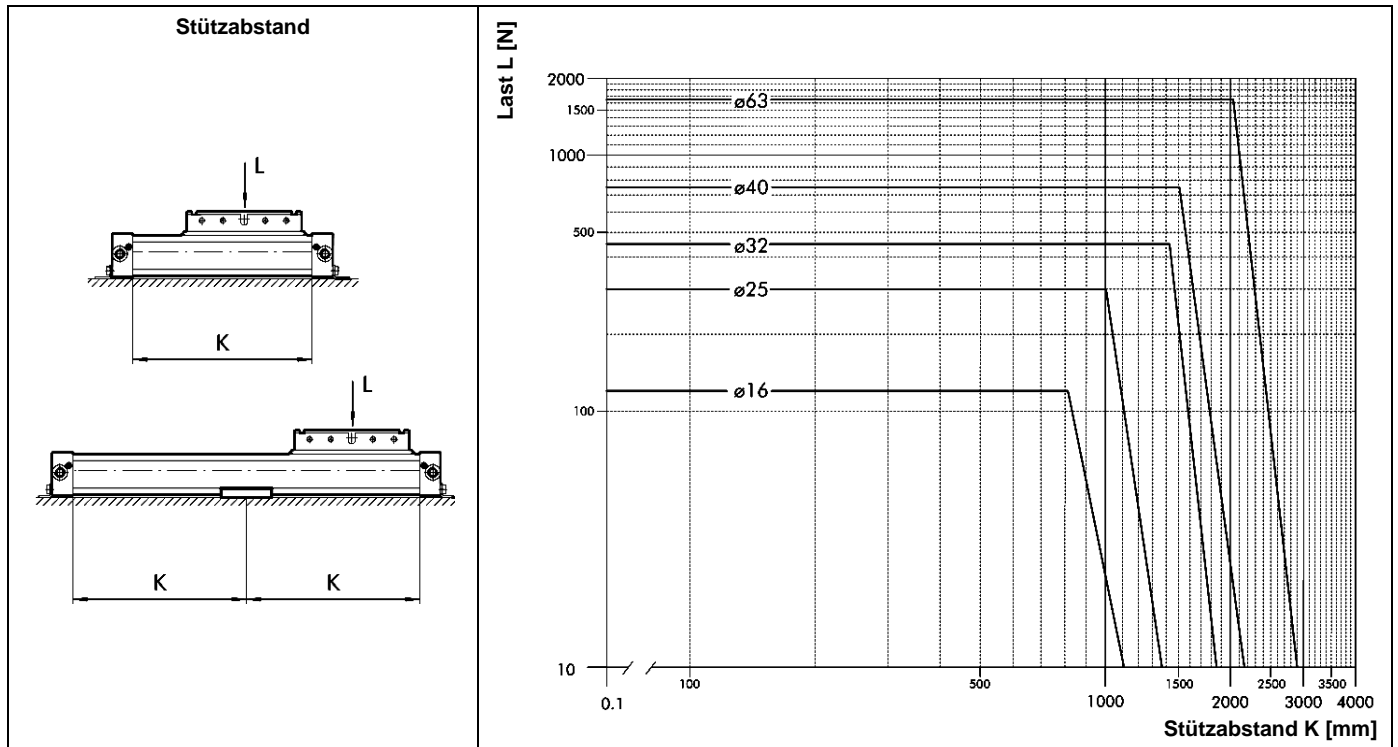
Die Einstellung der Endlagendämpfung ist so vorzunehmen, dass Stöße in der Endlage vermieden werden. Übersteigen die bewegten Massen die zulässigen Werte, sind sie möglichst im Massenschwerpunkt mit geeigneten externen Vorrichtungen (Stossdämpfer, Anschläge usw.) abzufangen.

Steuerdruck: 6 bar



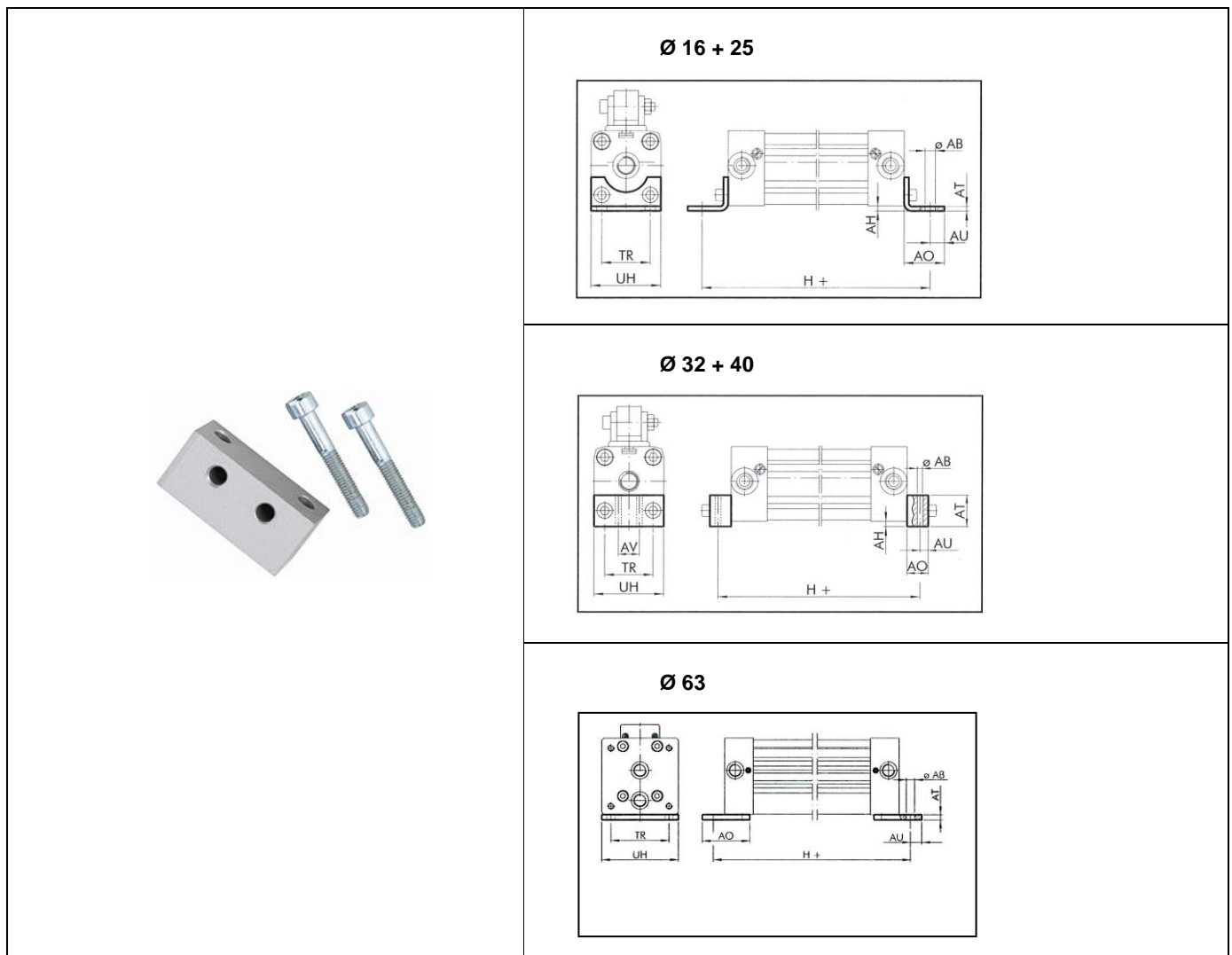
Maximaler Stützabstand >K< in Abhängigkeit von der Kraft >F<

Um die Verwindung bei großen Hüben zu begrenzen, muss die Achse gegebenenfalls mit Zwischenstützen stabilisiert werden. Die folgenden Diagramme dienen zur Ermittlung des max. zulässigen Stützabstandes >K< in Abhängigkeit von der Last >L<.



Befestigungsteile und Zubehör
Fußbefestigung
Maße [mm]

Typen Nr.	Kolben Ø	ØAB	AH	AO	AT	AU	AV	TR	UH	H	Material	Gewicht [g]
455.11-M	16	3,6	1,5	14	1,6	4,0	-	18	26	150	Stahl	10
455.12-M	25	5,5	2,0	22	2,5	6,0	-	27	40	232	Stahl	32
455.13-M	32	6,6	4,0	25	20,0	8,0	20	36	51	284	Aluminium	88
455.14-M	40	9,0	2,0	25	20,0	11,5	30	54	71	327	Aluminium	112
455.15-M	63	11,0	-	64	7,0	15,0	-	78	103	460	Aluminium	360



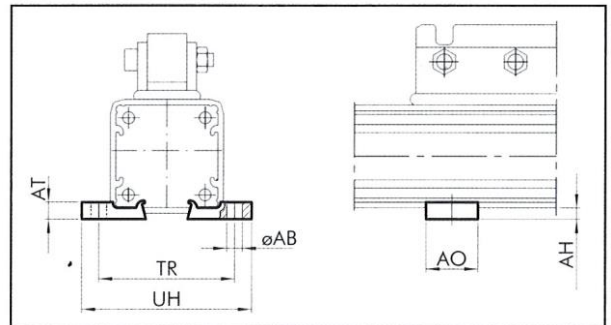
Befestigungsteile und Zubehör

Zwischenstütze

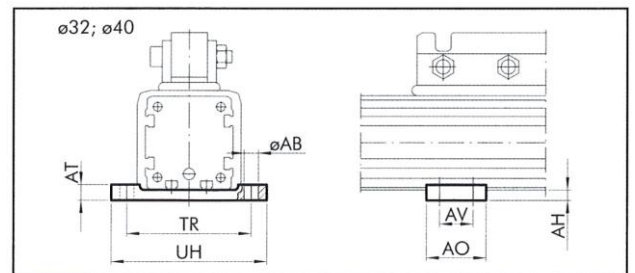
Maße [mm]

Typen Nr.	Kolben Ø	ØAB	AH	AO	AT	AV	TR	UH	Material	Gewicht [g]
455.51-M	16	5,5	3	20	5	-	41,0	53	Aluminium	4
455.52-M	25	5,5	4	20	6	-	48,0	60	Aluminium	6
455.53-M	32	6,5	5	55	8	40	61,5	73	Aluminium	72
455.54-M	40	6,5	7	60	8	45	70,0-75,0	85	Aluminium	104
455.55-M	63	8,5	7,5	55	7,5	-	78,0	103	Aluminium	330

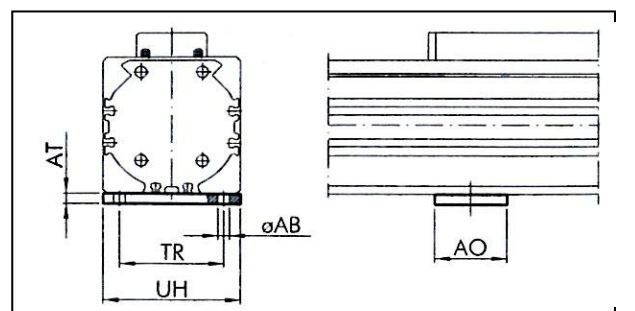
Ø 16 + 25



Ø 32 + 40

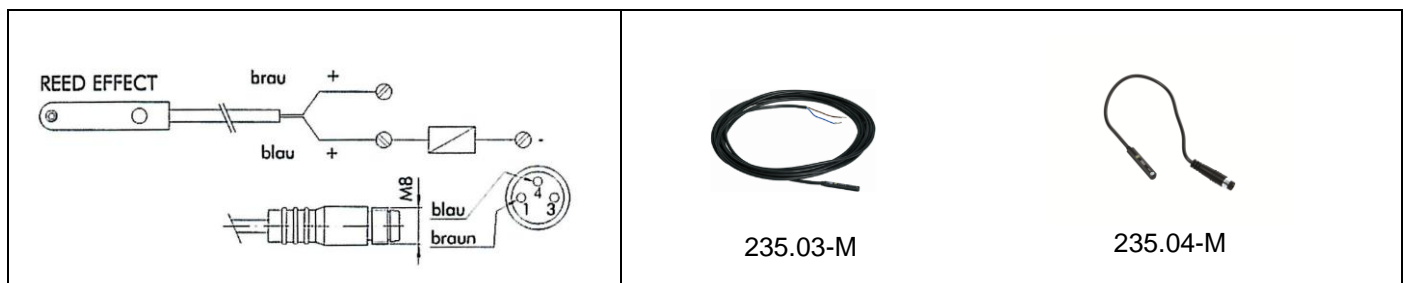


Ø 63

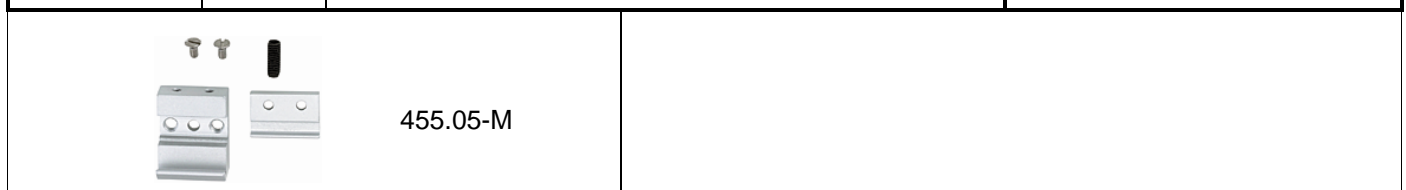


Befestigungsteile und Zubehör
Kolbenstangenloser Zylinder
Sensoren
Maße [mm]

Typen Nr.	Kolben Ø	Bezeichnung
235.03-M	16-63	Sensor DSL Reed, 2 Drähte, NO, 2,5 m
235.04-M	16-63	Sensor DSL Reed, 2 Drähte, NO, 300 mm, Stecker M8


Sensorhalter
Maße [mm]

Typen Nr.	Kolben Ø	Anwendung	Material
455.05-M	16-25	Lange Version für Montage gegenüber der Kolbenführung	Aluminium


Abdeckband für Nut (500 mm)
Maße [mm]

Typen Nr.	Kolben Ø	Material
455.06-M	16-63	PVC



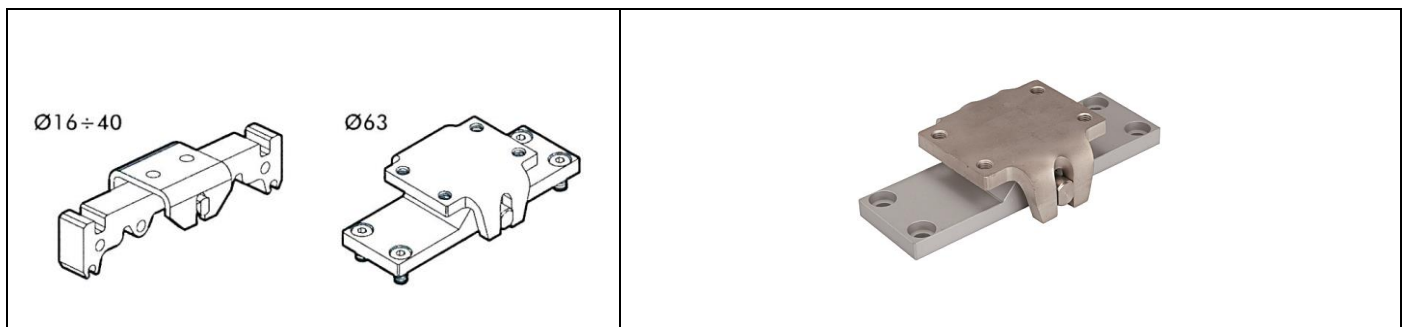
Befestigungsteile und Zubehör

Kolbenstangenloser Zylinder

Schwenkbare Lastaufnahme

Maße [mm]

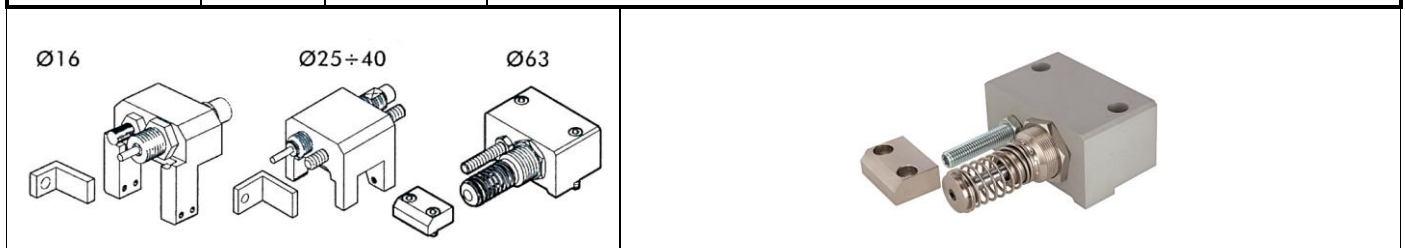
Typen Nr.	Kolben Ø	Gewicht [g]	Material
455.21-M	16	34	Aluminium + Stahl
455.22-M	25	118	Aluminium + Stahl
455.23-M	32	450	Aluminium + Stahl
455.23-M	40	450	Aluminium + Stahl
455.25-M	63	810	Aluminium + Stahl



Einstellbare Endlage und Stoßdämpfer

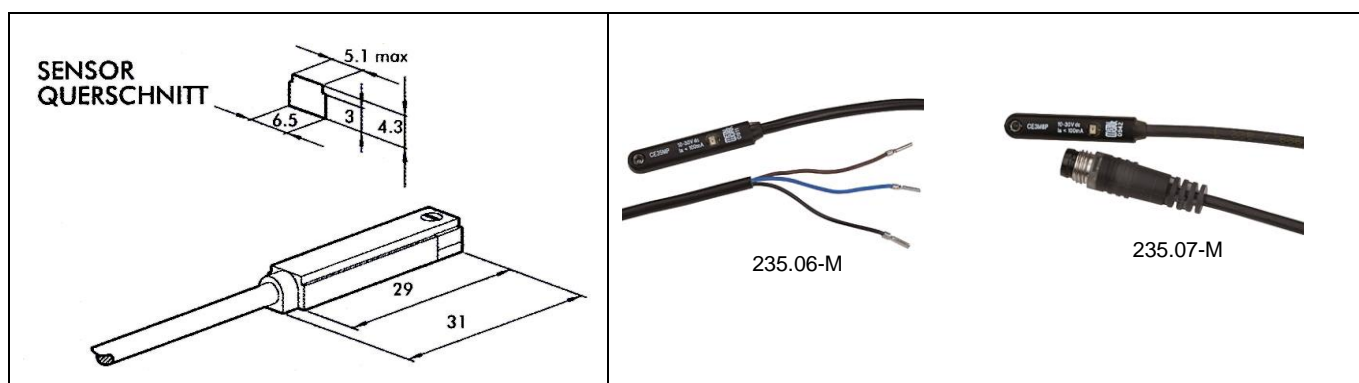
Maße [mm]

Typen Nr.	Kolben Ø	Gewicht [g]	
455.31-M	16	125	
455.32-M	25	260	
455.33-M	32	460	
455.34-M	40	730	
455.35-M	63	1620	



Befestigungsteile und Zubehör
Kolbenstangenloser Zylinder
Sensor für die T-Nut
Maße [mm]

Typen Nr.	Kolben Ø	Bezeichnung
235.06-M	16 - 63	HALL-Sensor, 3-Draht, mit 2,5 m Kabel
235.07-M	16 - 63	HALL-Sensor, 3-Draht, mit M8-Stecker (3-polig)



Bestell-Informationen

Typen Nr.	Artikel Nr.
455.11-M	106364
455.12-M	106365
455.13-M	106366
455.14-M	106367
455.15-M	106368
455.51-M	106369
455.52-M	106370
455.53-M	106371
455.54-M	106372
455.55-M	106373
455.21-M	106374
455.22-M	106375
455.23-M	106376
455.25-M	106377
455.31-M	106378
455.32-M	106379
455.33-M	106380
455.34-M	106381
455.35-M	106382
235.03-M	105748
235.04-M	105749
235.06-M	105750
235.07-M	105751
455.05-M	106383
455.06-M	106384