

Serie »multifix«

Mit Knebelgriff, 90° drehbar, abschließbar, mit Entlüftungsbohrung.

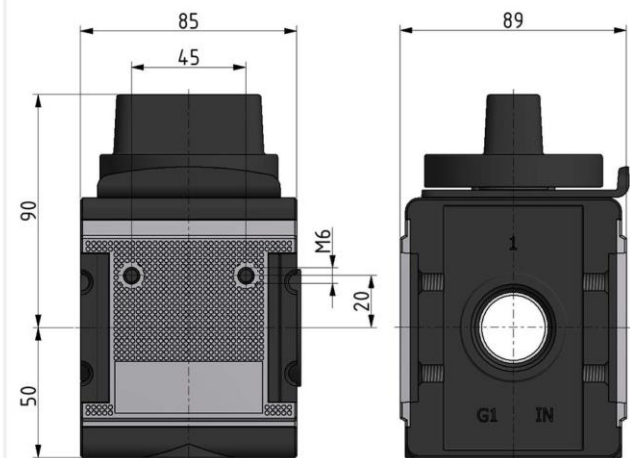
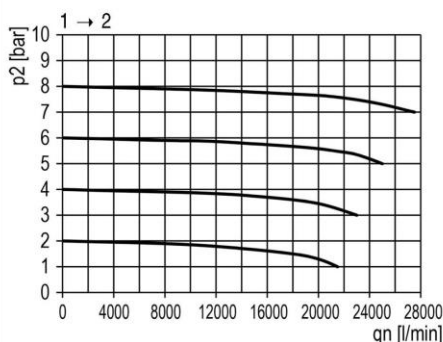
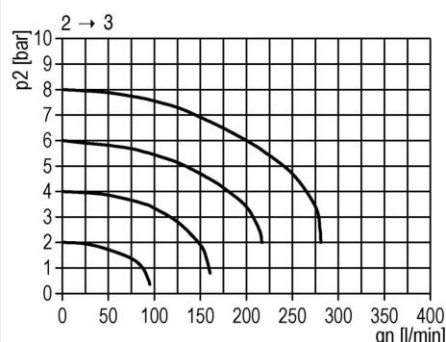
Eingangsdruck max.:	16 bar
Mediumtemperatur max.:	60 °C
Umgebungstemperatur max.:	60 °C
Betätigung:	Knebel 90° drehbar
Dichtmaterial:	NBR
Durchflusswertmessung:	bei P ₁ = 6 bar und Druckabfall Δp = 1 bar

Kugelhahn 3/2-Wege

Artikel Nr.	Typen Nr.	Gewinde	Entlüftungsanschluss	Gehäuse	Durchfluss l/min	BG
133134	K 45	G 1	Schalldämpfer G 1/2	Alu-Druckguss	25000	4

Zubehör / Ersatzteile

Artikel Nr.	Typen Nr.	Beschreibung
135858	ZW 45	Haltewinkel mit 2 Schrauben
135857	KP 45	Koppelpaket zur Verblockung mehrerer Komponenten


Durchflussdiagramm

Rückentlüftung

Symbole
