

Serie »FUTURA«

Aktivkohlefilter in modernem Design für hohe Anforderungen an die Reinheit der Druckluft.  
Der Aktivkohlefilter dient zur Absorbierung von Öldampf bis zu einem Restölgehalt von 0,005 mg/m<sup>3</sup> aus Druckluft und Gasen.

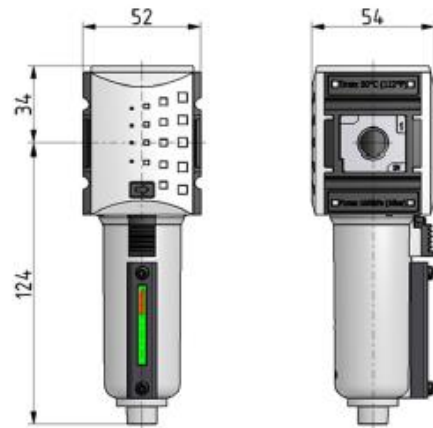
Eingangsdruck	0 - 16 bar
Temperaturbereich	-10 °C bis 50 °C
Medium	Druckluft, neutrale Gase
Gehäuse	PA66 GF60
Anschlussgewinde	Werkstoff Zink-Druckguss
Filterelement	Aktivkohle
Restölgehalt	0,005 mg/m <sup>3</sup>
Durchflusswertmessung	bei P <sub>2</sub> = 6 bar und Druckabfall Δ <sub>p</sub> = 0,2 bar

### Aktivkohlefilter mit Metallbehälter und Sichtrohr

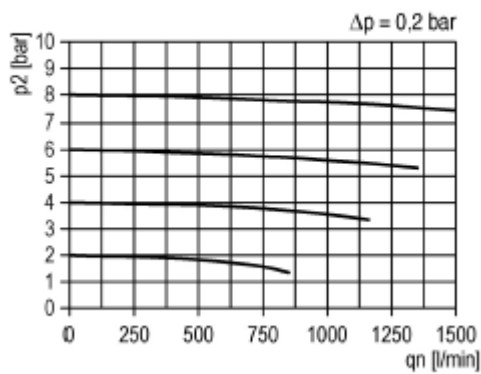
Artikel Nr.	Typen Nr.	Gewinde	BG	Durchfluss l/min
156646	FU 891-M	G 1/4	1	470
156647	FU 892-M	G 3/8	1	470

### Zubehör / Ersatzteile

Artikel Nr.	Typen Nr.	Beschreibung
100038	H 850	Befestigungswinkel inkl. 2 Schrauben
100039	WK 100	Wandkonsole inkl. 2 Schrauben
100040	KP 100	Verblockungsset inkl. 2 Schrauben
100197	BSA 14	Polycarbonatbehälter inkl. Schutzkorb
100198	MA 14	Metallbehälter inkl. Sichtrohr
135851	WK 101-14	Wandkonsole mit Anschlussgewinde G 1/4
135852	WK 101-38	Wandkonsole mit Anschlussgewinde G 3/8
100199	A 23/70	Filterelement (Aktivkohle-POM)



Durchflussdiagramm



Symbole

