

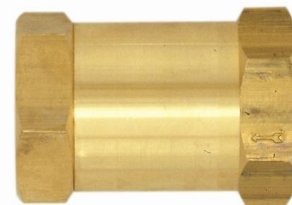
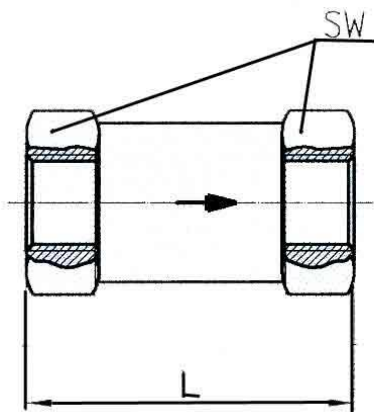
## Rückschlagventile

- Durchgangsform -



Gehäuse:	Messing	
Dichtmaterial:	FKM	
Öffnungsdruck:	min. 0,4 - 0,5 bar	(bei Größe G 1/4 bis G 1/2)
	min. 0,1 bar	(bei Größe G 3/4 bis G 1)
Betriebsdruck:	max. 16 bar	
Mediumtemperatur:	180 °C	
Umgebungstemperatur:	180 °C	

Einbaulage / Durchflussrichtung: beliebig\* / Pfeil beachten (\*waagrechter Einbau bevorzugt)



## Rückschlagventile, beiderseits Innengewinde

Artikel Nr.	Ident Nr.	Gewinde	SW mm	Länge mm	Durchflusswerte m <sup>3</sup> /h	Betriebs-temperatur min. °C	Betriebs-temperatur max. °C
227.01	103815	G 1/4 innen	19	53,0	ca. 50	-25	140
227.02	103816	G 3/8 innen	19	54,0	ca. 50	-25	140
227.03	103817	G 1/2 innen	24	63,0	ca. 100	-25	140
227.04	103818	G 3/4 innen	36	58,0	ca. 190	-10	180
227.05	103819	G 1 innen	46	68,5	ca. 340	-10	180

Nenndurchfluss [m<sup>3</sup>/h] bei P = 6 bar und Δp = 1 bar

**Wichtig:** Die Rückschlagventile in Durchgangsform sind nicht als Steuerventile für Kolbenkompressoren geeignet.

