

Eck-Sicherheitsventile aus Bronze, bauteilgeprüft TÜV-SV.749. D/G

Normal-Sicherheitsventil

 Abschlusskörper mit Weichdichtung, offene Federhaube, mit Anlüftvorrichtung
 Ein- und Austritt: Innengewinde Typ G nach ISO 228/1

Artikel-Nr. 06380.X.0000

 Abschlusskörper mit FPM-Dichtung für Luft und ähnliche Gase
 Zulässige Betriebstemperatur: -10°C (263K) bis +185°C (458K)

Artikel-Nr. 06380.X.0300

 Abschlusskörper mit PTFE-Dichtung für Luft und ähnliche Gase
 und Sattdampf von 2,0 bis 10,0 bar.

Zulässige Betriebstemperatur: -10°C (263K) bis +185°C (458K)

Artikel-Nr. 06380.X.0600

 Abschlusskörper mit EPDM-Dichtung für Luft und ähnliche Gase
 und Sattdampf von 0,2 bis 8 bar. (Sattdampf nur bis 3,5 bar)

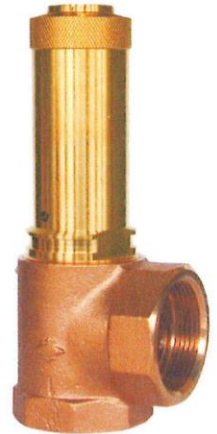
Zulässige Betriebstemperatur: -10°C (263K) bis +150°C (423K)

Verfügbare Sonderausführungen - nur auf Anfrage:

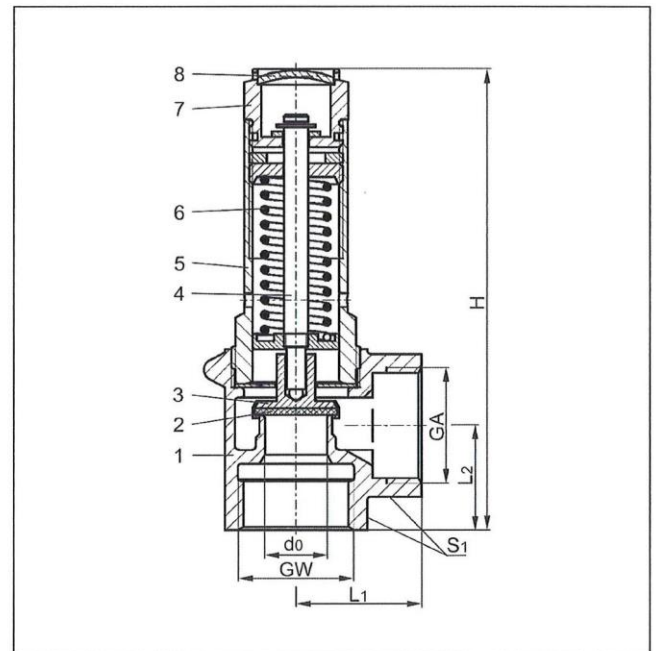
- Feder aus Edelstahl - Werkstoff 1.4571, außenliegende Teile vernickelt

Verwendungsbereich:

Vorgesehen als Sicherheitseinrichtung gegen unzulässige Drucküberschreitungen in Druckbehältern.



Werkstoffe	DIN EN	ASTM
1 Gehäuse	CC491K	B 62 UNS C83600
2 Dichtung	FPM, PTFE oder EPDM	
3 Teller	CW614N	B 283 UNS C38500
4 Spindel	CW614N	B 283 UNS C38500
5 Haube	CW614N	B 283 UNS C38500
6 Feder	1.1200	A 576 Grade 1045
7 Anlüftschaube	CW614N	B 283 UNS C38500
8 Verschlusscheibe	CW507L	B 30 UNS C26800



Wichtig: Die Ventile werden nur eingestellt geliefert.
 Bei Bestellungen bitte Ansprechdruck sowie
 Art und Temperatur des Mediums angeben.

 Standardkennzeichnung nach Druckgeräterichtlinie
 97/23/EG (PED).


Typ 06380	Technische Daten						
Nenngröße	GW	1/2	3/4	1	1-1/4	1-1/2	2
Sitzdurchmesser	d ₀	12	15	18	20	24	28
Größenschlüssel	.X.	0400	0600	1000	1200	1400	2000
Ansprechdruck FPM - Dichtung	bar	0,2-20	0,2-20	0,2-20	0,2-20	0,2-16	0,2-16
Ansprechdruck PTFE - Dichtung	bar	0,2-20	0,5-20	0,2-20	0,4-20	0,2-16	1,0-16
Ansprechdruck EPDM - Dichtung	bar	0,2-8	0,2-8	0,2-9	0,2-9	0,2-8	0,2-8
Austritt	GA	1/2	3/4	1	1-1/4	1-1/2	2
Höhe	H	99,0	112,5	132,5	152,8	175,5	200,4
Länge	L ₁	25	30	36	40	48	56
Länge	L ₂	22	25	30	35	40	48
Schlüsselweite	S ₁	27	32	41	50	58	70
Gewicht	ca. kg	0,24	0,40	0,70	1,07	1,65	2,65
Ausflussziffer ab 3,0 bar	α _w	0,47	0,37	0,52	0,57	0,52	0,50

Abmessungen in mm.

Leistungstabelle

Berechnung entsprechend AD2000-Merkblatt A2

Medium:

Luft in m³/h in Normzustand bei 0°C und 1013,25 mbar

Sattdampf in kg/h

Die Leistung ist bei voll geöffnetem Ventil angegeben.d₀ - SitzdurchmesserA₀ - engster Strömungsquerschnitt

Ansprech- druck in bar (ü)	GW d ₀ (mm) A ₀ (mm ²) Medium	1/2	3/4	1	1-1/4	1-1/2	2	1/2	3/4	1	1-1/4	1-1/2	2
		12,0 113,1	15,0 176,7	18,0 254,5	20,0 314,2	24,0 452,4	28,0 615,8	12,0 113,1	15,0 176,7	18,0 254,5	20,0 314,2	24,0 452,2	28,0 615,8
		Luft						Sattdampf					
0,2		28	40	69	96	122	158	27	38	66	91	116	151
0,4		43	58	106	146	188	250	35	48	85	115	151	201
0,5		47	62	116	157	207	275	38	53	95	129	170	226
1,0		68	89	172	231	306	408	54	67	137	183	243	323
2,0		114	139	284	392	505	660	89	105	222	307	323	517
3,0		156	192	389	526	691	904	121	141	302	409	537	703
4,0		196	241	488	660	867	1135	151	176	376	509	669	875
5,0		236	290	587	794	1043	1366	181	210	450	609	801	1048
6,0		276	339	686	929	1220	1596	211	246	525	711	934	1222
7,0		315	388	785	1063	1396	1827	241	280	600	812	1067	1397
8,0		355	437	884	1197	1572	2058	270	314	672	910	1195	1564
9,0		395	486	984	1331	1748	2288	300	349	746	1009	1326	1735
10,0		435	535	1083	1465	1925	2519	329	382	821	1109	1457	1907
12,0		515	633	1281	1733	2277	2980	-	-	-	-	-	-
14,0		594	731	1479	2002	2629	3441	-	-	-	-	-	-
16,0		674	829	1677	2270	2982	3903	-	-	-	-	-	-
18,0		753	927	1876	-	-	-	-	-	-	-	-	-
20,0		833	1025	2074	-	-	-	-	-	-	-	-	-