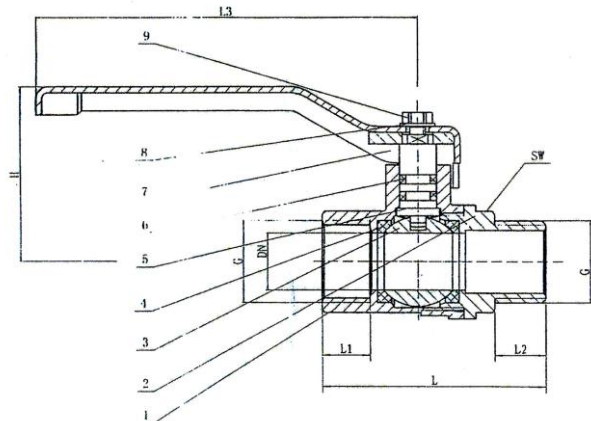


Äußerst preiswerter Standardkugelhahn aus vernickeltem Messing für Druckluft, Wasser, nicht giftige und nicht aggressive Gase und Flüssigkeiten.

Gehäuse und Kugel:	Messing vernickelt
Kugeldichtung:	PTFE
Spindeldichtung:	NBR
Hebel:	Stahl Q235-A (1.0038) mit blauem PVC-Überzug und Schriftzug RIEGLER
Betriebstemperatur:	-20 °C bis +100 °C
Betriebsdruck:	max. 25 bar
Gewinde:	G-Gewinde nach DIN EN ISO 228-1



335.06-E



### Messingkugelhahn, Innen/Außengewinde

Artikel Nr.	Ident Nr.	Gewinde	L	L1	L2	L3	H	DN	SW
			mm	mm	mm	mm	mm		mm
335.02-E	115719	G 1/4	50,0	10,0	12,0	75,0	38,0	8	19
335.03-E	115720	G 3/8	47,0	9,0	8,5	75,0	37,0	10	19
335.04-E	115721	G 1/2	59,0	12,0	13,0	98,0	45,0	14,5	24
335.05-E	115722	G 3/4	65,0	12,0	14,0	98,0	49,0	19	30
335.06-E	115723	G 1	74,0	13,0	17,0	118,0	55,0	24,5	37
335.07-E	115724	G 1 1/4	83,0	15,0	15,0	118,0	58,0	30,5	46
335.08-E	115725	G 1 1/2	95,0	16,0	17,0	138,0	71,0	37	53
335.09-E	115726	G 2	111,0	19,0	20,5	160,0	79,0	45	65

### Druck- / Temperaturdiagramm

