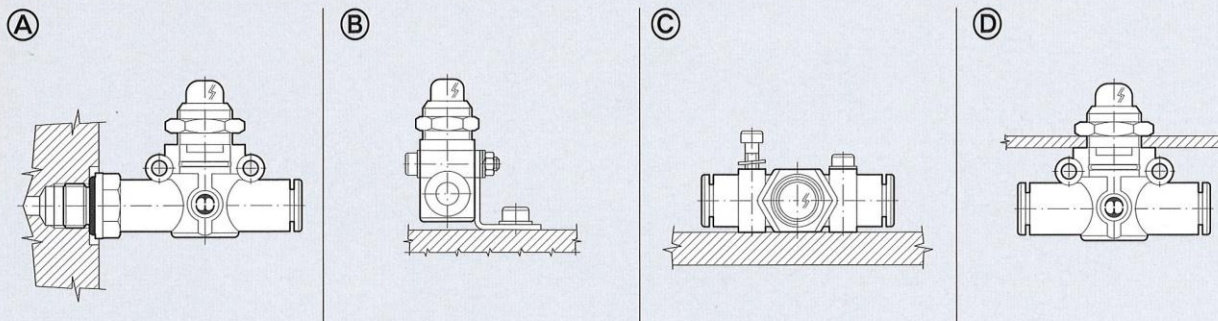


Der LAM L Druckanzeiger gehört zu der lineonline Familie und kann seriell oder parallel mit allen anderen Produkten verbunden werden. Verfügbar in der Variante Schlauch-Schlauch Verbindung mit zwei Push-In Verschraubungen und in der Gewinde-Schlauch Verbindung mit einem Messing vernickelten Außengewinde und einer Push-In Verschraubung. Im drucklosen Zustand erscheint die Druckanzeige transparent. Bei Druck zeigt die Druckanzeige ein rotes Signal. Die Druckanzeige kann durch Verwendung von Reinigungsmitteln oder Ethylalkohol gesäubert werden



| TECHNISCHE DATEN | | Ø 6 | Ø 8 |
|--------------------------------------|--------|--|-----|
| Arbeitsdruck | MPa | 0.2 ÷ 1 | |
| | bar | 2 ÷ 10 | |
| | psi | 29 ÷ 145 | |
| Temperaturbereich | °C | -20 ÷ +60 | |
| | °F | -4 ÷ +140 | |
| Durchflussmenge bei 6.3 bar ΔP 1 bar | NI/min | 420 | 800 |
| Druckanzeige mittel Farbcode | | Rot - grün. | |
| Empfohlener Schlauch | | Rilsan PA 11 - Nylon 6 - Polyamide 12 - Polypropylene. | |
| Medium | | Gefilterte Druckluft mit oder ohne Ölung. Wenn geölt, dann kontinuierlich. | |

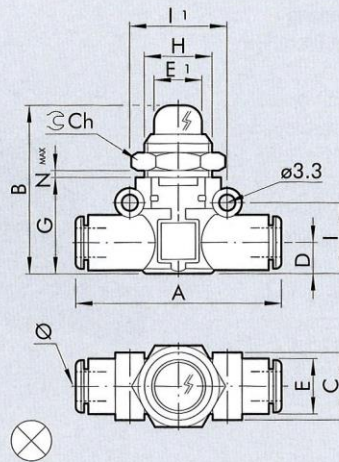
BEFESTIGUNGSMÖGLICHKEITEN



Montagemöglichkeiten für LAM L:

- Abb. Ⓐ Mit dem Außengewindeanschluss ist es möglich den LAM L direkt am Zylinder oder Ventil zu befestigen.
- Abb. Ⓑ Tafelbefestigung mit spezieller SQU L Halterung.
- Abb. Ⓒ Wandbefestigung der LAM L mittels zweier Schrauben.
- Abb. Ⓓ Schalttafeleinbau des LAM L Grundkörpers mittels Befestigungsmutter.

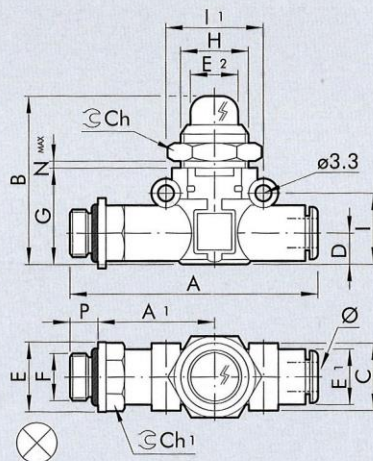
LAM L SCHLAUCH -SCHLAUCH ANSCHLUSS



| Bestellnummer | Typ | Ø | A | B | C | D | E | E1 | G | H | I | I1 | Ch | Nmax |
|---------------|-------------|---|------|----|------|-----|------|------|----|-------|------|----|----|------|
| 470-6 | LAM L 6-6-A | 6 | 49.4 | 37 | 14.7 | 6.4 | 11.4 | 10.6 | 21 | M15x1 | 14.6 | 20 | 17 | 4.5 |
| - | LAM L 6-6-V | | | | | | | | | | | | | |
| 470-8 | LAM L 8-8-A | 8 | 57.3 | 41 | 18.7 | 9.1 | 13.8 | 10.6 | 26 | M15x1 | 18.7 | 24 | 17 | 4.5 |
| - | LAM L 8-8-V | | | | | | | | | | | | | |

A = Rot
 V = Grün

LAM L GEWINDE -SCHLAUCH ANSCHLUSS



| Bestellnummer | Typ | F | Ø | P | A | A1 | B | C | D | E | E1 | E2 | G | H | I | I1 | Ch | Ch1 | Nmax | |
|---------------|---------------|-----|---|---|------|------|----|------|-----|----|------|------|----|-------|------|----|----|-----|------|--|
| 471.018-6 | LAM L 1/8-6-A | 1/8 | 6 | 6 | 58.5 | 27.8 | 37 | 14.7 | 6.4 | 14 | 11.4 | 10.6 | 21 | M15x1 | 14.6 | 20 | 17 | 12 | 4.5 | |
| - | LAM L 1/8-6-V | | | | | | | | | | | | | | | | | | | |
| 471.014-6 | LAM L 1/4-6-A | 1/4 | 6 | 8 | 61.5 | 28.8 | 37 | 14.7 | 6.4 | 18 | 11.4 | 10.6 | 21 | M15x1 | 14.6 | 20 | 17 | 14 | 4.5 | |
| - | LAM L 1/4-6-V | | | | | | | | | | | | | | | | | | | |
| 471.018-8 | LAM L 1/8-8-A | 1/8 | 8 | 6 | 66.2 | 31.8 | 41 | 18.7 | 9.1 | 15 | 13.8 | 10.6 | 26 | M15x1 | 18.7 | 24 | 17 | 14 | 4.5 | |
| - | LAM L 1/8-8-V | | | | | | | | | | | | | | | | | | | |
| 471.014-8 | LAM L 1/4-8-A | 1/4 | 8 | 8 | 70.6 | 34.2 | 41 | 18.7 | 9.1 | 18 | 13.8 | 10.6 | 26 | M15x1 | 18.7 | 24 | 17 | 14 | 4.5 | |
| - | LAM L 1/4-8-V | | | | | | | | | | | | | | | | | | | |
| 471.038-8 | LAM L 3/8-8-A | 3/8 | 8 | 9 | 72.2 | 34.8 | 41 | 18.7 | 9.1 | 22 | 13.8 | 10.6 | 26 | M15x1 | 18.7 | 24 | 17 | 17 | 4.5 | |
| - | LAM L 3/8-8-V | | | | | | | | | | | | | | | | | | | |

A = Rot
 V = Grün

Übersicht Artikelnummern:

| Artikel Nr. | Ident Nr. |
|--------------------|------------------|
| 470-6 | 106783 |
| 470-8 | 106784 |
| 471.018-6 | 106785 |
| 471.018-8 | 106786 |
| 471.014-6 | 106787 |
| 471.014-8 | 106788 |
| 471.038-8 | 106789 |