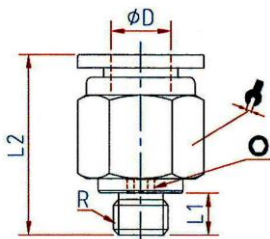


Unsere Schnellsteckverbinder-Serie aus Kunststoff bzw. vernickeltem Messing in platzsparender Minibaureihe.

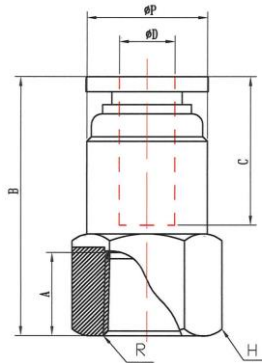
| | |
|-----------------------|---|
| Arbeitsdruck: | max. 10 bar, Vakuum |
| Temperaturbereich: | 0 °C bis 60 °C |
| Material: | Kunststoff bzw. Messing vernickelt |
| Lösering: | Kunststoff |
| Dichtfläche: | O-Ring (NBR) |
| Gewinde: | M-Gewinde nach DIN 13-1, mit O-Ring G-Gewinde nach DIN EN ISO 228-1, mit O-Ring R-Gewinde nach ISO 7-1, Gewindebeschichtung |
| Medium: | Druckluft |
| Einsatzbereiche: | Luft, Vakuum |
| empfohlener Schlauch: | PU oder PA (Nylon) |



PCG-186

Gerade Steckverschraubung, Außengewinde mit Außensechskant, mini

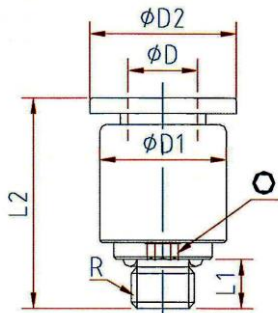
| Artikel Nr. | Typen Nr. | Gewinde | Ø D mm | L1 mm | L2 mm | ○ mm | SW mm |
|--|-----------|---------|--------|-------|-------|------|-------|
| 108998 | PC-33 | M3x0,5 | 3 | 3,5 | 15,0 | - | 8 |
| 108999 | PC-34 | M3x0,5 | 4 | 3,5 | 17,5 | - | 8 |
| 109000 | PC-53 | M5x0,8 | 3 | 3,5 | 16,0 | 2 | 8 |
| Artikel Nr. 109000 = Auslaufartikel. Artikel nicht mehr verfügbar. Ersatzartikel 148785 (122.005-3M) | | | | | | | |
| 109001 | PC-54 | M5x0,8 | 4 | 3,5 | 18,5 | 2 | 8 |
| Artikel Nr. 109001 = Auslaufartikel. Artikel nicht mehr verfügbar. Ersatzartikel 148786 (122.005-4M) | | | | | | | |
| 109002 | PC-56 | M5x0,8 | 6 | 3,5 | 18,0 | 2 | 10 |
| Artikel Nr. 109002 = Auslaufartikel. Artikel nicht mehr verfügbar. Ersatzartikel 148787 (122.005-6M) | | | | | | | |
| 109003 | PC-63 | M6x1,0 | 3 | 4,0 | 15,0 | 2 | 10 |
| 109004 | PC-64 | M6x1,0 | 4 | 4,0 | 19,0 | 2 | 10 |
| Artikel Nr. 109004 = Auslaufartikel. Artikel nicht mehr verfügbar. Ersatzartikel 148789 (122.006-4M) | | | | | | | |
| 109005 | PC-66 | M6x1,0 | 6 | 4,0 | 18,5 | 2 | 10 |
| Artikel Nr. 109005 = Auslaufartikel. Artikel nicht mehr verfügbar. Ersatzartikel 148790 (122.006-6M) | | | | | | | |
| 109006 | PCG-184 | G 1/8 | 4 | 5,5 | 15,2 | 3 | 14 |
| Artikel Nr. 109006 = Auslaufartikel. Artikel nicht mehr verfügbar. Ersatzartikel 148791 (122.018-4M) | | | | | | | |
| 109007 | PCG-186 | G 1/8 | 6 | 5,0 | 17,2 | 4 | 13 |
| Artikel Nr. 109007 = Auslaufartikel. Artikel nicht mehr verfügbar. Ersatzartikel 148792 (122.018-6M) | | | | | | | |
| 109008 | PCR-184 | R 1/8 | 4 | 7,5 | 16,0 | 3 | 10 |
| Artikel Nr. 109008 = Auslaufartikel. Artikel nicht mehr verfügbar. Ersatzartikel 148793 (123.018-4M) | | | | | | | |
| 109009 | PCR-186 | R 1/8 | 6 | 7,5 | 18,5 | 4 | 10 |



PA-54

Gerade Steckverschraubung, Innengewinde mit Außensechskant, mini

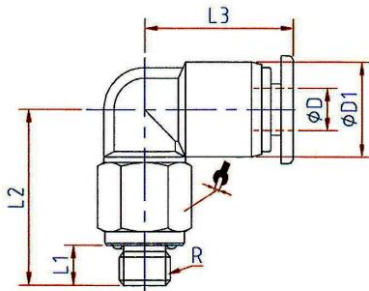
| Artikel Nr. | Typen Nr. | Gewinde | Ø D mm | Ø P mm | A mm | B mm | C mm | H mm | G mm |
|-------------|-----------|---------|-----------|-----------|---------|---------|---------|---------|---------|
| 109010 | PA-33 | M3 | 3 | 7,3 | 4,5 | 16,7 | 9,7 | 8 | 7 |
| 109011 | PA-34 | M3 | 4 | 8,0 | 5,0 | 18,0 | 11,7 | 8 | 6 |
| 109012 | PA-53 | M5 | 3 | 7,0 | 5,0 | 16,2 | 9,7 | 8 | 6 |
| 109013 | PA-54 | M5 | 4 | 8,0 | 4,5 | 18,0 | 11,7 | 8 | 7 |



POC-54

Gerade Steckverschraubung mit rundem Körper, mini

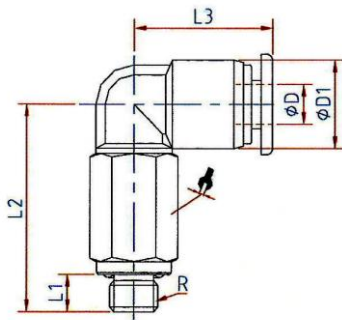
| Artikel Nr. | Typen Nr. | Gewinde | Ø D mm | L1 mm | L2 mm | Ø D1 mm | Ø D2 mm | ⊙ mm |
|--|-----------|---------|--------|-------|-------|---------|---------|------|
| 109014 | POC-33 | M3x0,5 | 3 | 3,5 | 15,0 | 6,5 | 7,5 | - |
| Artikel Nr. 109014 = Auslaufartikel. Artikel nicht mehr verfügbar. Ersatzartikel 148799 (207.003-3M) | | | | | | | | |
| 109015 | POC-34 | M3x0,5 | 4 | 3,5 | 17,5 | 8,0 | 10,0 | - |
| 109016 | POC-53 | M5x0,8 | 3 | 3,5 | 16,0 | 8,0 | 7,5 | 2 |
| Artikel Nr. 109016 = Auslaufartikel. Artikel nicht mehr verfügbar. Ersatzartikel 148801 (207.005-3M) | | | | | | | | |
| 109017 | POC-54 | M5x0,8 | 4 | 3,5 | 18,0 | 8,0 | 10,0 | 2 |
| Artikel Nr. 109017 = Auslaufartikel. Artikel nicht mehr verfügbar. Ersatzartikel 148802 (207.005-4M) | | | | | | | | |
| 109018 | POC-56 | M5x0,8 | 6 | 3,5 | 18,0 | 10,0 | 11,5 | 2 |
| Artikel Nr. 109018 = Auslaufartikel. Artikel nicht mehr verfügbar. Ersatzartikel 148803 (207.005-6M) | | | | | | | | |
| 109019 | POC-63 | M6x1,0 | 3 | 4,0 | 15,0 | 10,0 | - | 2 |
| 109020 | POC-64 | M6x1,0 | 4 | 4,0 | 18,5 | 8,0 | 10,0 | 2 |
| Artikel Nr. 109020 = Auslaufartikel. Artikel nicht mehr verfügbar. Ersatzartikel 148805 (207.006-4M) | | | | | | | | |
| 109021 | POC-66 | M6x1,0 | 6 | 4,0 | 18,5 | 10,0 | 11,5 | 2 |
| Artikel Nr. 109021 = Auslaufartikel. Artikel nicht mehr verfügbar. Ersatzartikel 148806 (207.006-6M) | | | | | | | | |
| 109022 | POC-74 | M7x1,0 | 4 | 4,5 | 18,5 | 10,0 | - | 3 |
| 109023 | POC-76 | M7x1,0 | 6 | 4,5 | 19,5 | 10,0 | - | 4 |
| Artikel Nr. 109023 = Auslaufartikel. Artikel nicht mehr verfügbar. Ersatzartikel 152276 (207.007-6M) | | | | | | | | |
| 109024 | POCG-184 | G 1/8 | 4 | 5,5 | 15,2 | 14,0 | 10,0 | 3 |
| 109025 | POCG-186 | G 1/8 | 6 | 5,5 | 17,6 | 14,0 | 11,5 | 4 |
| Artikel Nr. 109025 = Auslaufartikel. Artikel nicht mehr verfügbar. Ersatzartikel 148810 (207.018-6M) | | | | | | | | |
| 109026 | POCR-184 | R 1/8 | 4 | 7,5 | 15,5 | 10,0 | 10,0 | 3 |
| 109027 | POCR-186 | R 1/8 | 6 | 7,5 | 18,5 | 10,0 | 11,5 | 4 |



PL-64

L-Steckverschraubung, drehbar, mini

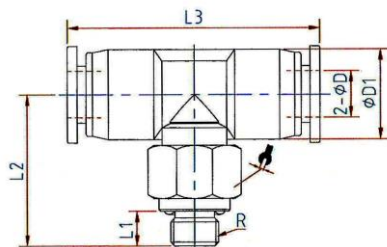
| Artikel Nr. | Typen Nr. | Gewinde | Ø D mm | L1 mm | L2 mm | L3 mm | Ø D1 mm | SW mm |
|--|-----------|---------|--------|-------|-------|-------|---------|-------|
| 109028 | PL-33 | M3 | 3 | 3,5 | 16,0 | 12,0 | 7,5 | 8 |
| 109029 | PL-34 | M3 | 4 | 3,5 | 17,2 | 14,0 | 9,5 | 8 |
| Artikel Nr. 109029 = Auslaufartikel. Artikel nicht mehr verfügbar. Ersatzartikel 148814 (125.003-4M) | | | | | | | | |
| 109030 | PL-53 | M5 | 3 | 3,5 | 16,0 | 12,0 | 7,5 | 8 |
| Artikel Nr. 109030 = Auslaufartikel. Artikel nicht mehr verfügbar. Ersatzartikel 148815 (125.005-3M) | | | | | | | | |
| 109031 | PL-54 | M5 | 4 | 3,5 | 17,2 | 14,0 | 9,5 | 8 |
| Artikel Nr. 109031 = Auslaufartikel. Artikel nicht mehr verfügbar. Ersatzartikel 148816 (125.005-4M) | | | | | | | | |
| 109032 | PL-56 | M5 | 6 | 3,5 | 17,2 | 16,0 | 11,5 | 8 |
| Artikel Nr. 109032 = Auslaufartikel. Artikel nicht mehr verfügbar. Ersatzartikel 148817 (125.005-6M) | | | | | | | | |
| 109033 | PL-63 | M6 | 3 | 4,0 | 16,5 | 12,0 | 7,5 | 10 |
| 109034 | PL-64 | M6 | 4 | 4,0 | 17,6 | 14,0 | 9,5 | 10 |
| Artikel Nr. 109034 = Auslaufartikel. Artikel nicht mehr verfügbar. Ersatzartikel 148819 (125.006-4M) | | | | | | | | |
| 109035 | PL-66 | M6 | 6 | 4,0 | 17,6 | 16,0 | 11,5 | 10 |
| Artikel Nr. 109035 = Auslaufartikel. Artikel nicht mehr verfügbar. Ersatzartikel 148820 (125.006-6M) | | | | | | | | |
| 109036 | PL-74 | M7 | 4 | 4,5 | 15,7 | 12,0 | 8,0 | 10 |
| 109037 | PL-76 | M7 | 4 | 4,5 | 17,2 | 13,5 | 10,5 | 10 |
| 109038 | PLG-184 | G 1/8 | 6 | 5,5 | 16,5 | 14,0 | 9,5 | 13 |
| 109039 | PLG-186 | G 1/8 | 6 | 5,5 | 16,5 | 16,0 | 11,5 | 13 |
| Artikel Nr. 109039 = Auslaufartikel. Artikel nicht mehr verfügbar. Ersatzartikel 148824 (125.018-6M) | | | | | | | | |
| 109040 | PLR-184 | R 1/8 | 4 | 7,5 | 18,0 | 14,0 | 9,5 | 10 |
| Artikel Nr. 109040 = Auslaufartikel. Artikel nicht mehr verfügbar. Ersatzartikel 148825 (126.018-4M) | | | | | | | | |
| 109041 | PLR-186 | R 1/8 | 6 | 7,5 | 18,0 | 16,0 | 11,5 | 10 |
| Artikel Nr. 109041 = Auslaufartikel. Artikel nicht mehr verfügbar. Ersatzartikel 148826 (126.018-6M) | | | | | | | | |



PLL-53

L-Steckverschraubung lang, drehbar, mini

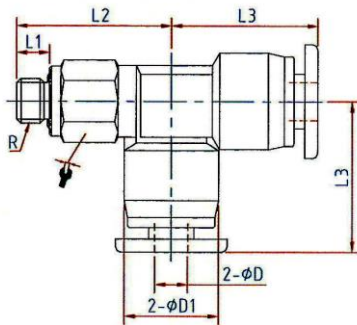
| Artikel Nr. | Typen Nr. | Gewinde | Ø D mm | L1 mm | L2 mm | L3 mm | Ø D1 mm | SW mm |
|--|-----------|---------|--------|-------|-------|-------|---------|-------|
| 109042 | PLL-33 | M3x0,5 | 3 | 3,5 | 24,0 | 12,0 | 7,5 | 8 |
| 109043 | PLL-34 | M3x0,5 | 4 | 3,5 | 29,2 | 14,0 | 9,5 | 8 |
| 109044 | PLL-53 | M5x0,8 | 3 | 3,5 | 24,0 | 12,0 | 7,5 | 8 |
| 109045 | PLL-54 | M5x0,8 | 4 | 3,5 | 29,2 | 14,0 | 9,5 | 8 |
| Artikel Nr. 109045 = Auslaufartikel. Artikel nicht mehr verfügbar. Ersatzartikel 148830 (127.005-4M) | | | | | | | | |
| 109046 | PLL-56 | M5x0,8 | 6 | 3,5 | 29,2 | 16,0 | 11,5 | 8 |
| Artikel Nr. 109046 = Auslaufartikel. Artikel nicht mehr verfügbar. Ersatzartikel 148831 (127.005-6M) | | | | | | | | |
| 109047 | PLL-63 | M6x1,0 | 3 | 4,0 | 24,5 | 12,0 | 7,5 | 10 |
| Artikel Nr. 109047 = Auslaufartikel. Artikel nicht mehr verfügbar. Ersatzartikel 148832 (127.006-3M) | | | | | | | | |
| 109048 | PLL-64 | M6x1,0 | 4 | 4,0 | 29,6 | 14,0 | 9,5 | 10 |
| 109049 | PLL-66 | M6x1,0 | 6 | 4,0 | 29,6 | 16,0 | 11,5 | 10 |
| Artikel Nr. 109049 = Auslaufartikel. Artikel nicht mehr verfügbar. Ersatzartikel 148834 (127.006-6M) | | | | | | | | |
| 109050 | PLLG-184 | G 1/8 | 4 | 5,5 | 28,5 | 14,0 | 9,5 | 14 |
| 109051 | PLLG-186 | G 1/8 | 6 | 5,5 | 28,5 | 16,0 | 11,5 | 14 |
| 109052 | PLLR-184 | R 1/8 | 4 | 7,5 | 30,0 | 14,0 | 9,5 | 10 |
| 109053 | PLLR-186 | R 1/8 | 6 | 7,5 | 30,0 | 16,0 | 11,5 | 10 |



PB-54

T-Steckverschraubung, drehbar, mini

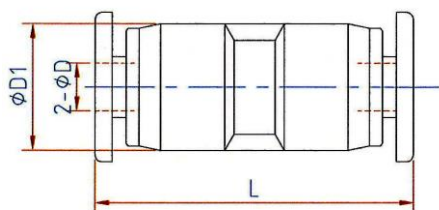
| Artikel Nr. | Typen Nr. | Gewinde | Ø D mm | L1 mm | L2 mm | L3 mm | Ø D1 mm | SW mm |
|--|-----------|---------|--------|-------|-------|-------|---------|-------|
| 109054 | PB-33 | M3x0,5 | 3 | 3,5 | 16,0 | 24,0 | 7,5 | 8 |
| 109055 | PB-34 | M3x0,5 | 4 | 3,5 | 17,2 | 28,0 | 9,5 | 8 |
| 109056 | PB-53 | M5x0,8 | 3 | 3,5 | 16,0 | 24,0 | 7,5 | 8 |
| 109057 | PB-54 | M5x0,8 | 4 | 3,5 | 17,2 | 28,0 | 9,5 | 8 |
| Artikel Nr. 109057 = Auslaufartikel. Artikel nicht mehr verfügbar. Ersatzartikel 148842 (131.005-4M) | | | | | | | | |
| 109058 | PB-56 | M5x0,8 | 6 | 3,5 | 18,2 | 32,0 | 11,5 | 8 |
| Artikel Nr. 109058 = Auslaufartikel. Artikel nicht mehr verfügbar. Ersatzartikel 148843 (131.005-6M) | | | | | | | | |
| 109059 | PB-63 | M6x1,0 | 3 | 4,0 | 16,5 | 24,0 | 7,5 | 10 |
| Artikel Nr. 109059 = Auslaufartikel. Artikel nicht mehr verfügbar. Ersatzartikel 148844 (131.006-3M) | | | | | | | | |
| 109060 | PB-64 | M6x1,0 | 4 | 4,0 | 17,6 | 28,0 | 9,5 | 10 |
| 109061 | PB-66 | M6x1,0 | 6 | 4,0 | 18,6 | 32,0 | 11,5 | 10 |
| 109062 | PBG-184 | G 1/8 | 4 | 5,5 | 16,5 | 28,0 | 9,5 | 14 |
| 109063 | PBG-186 | G 1/8 | 6 | 5,5 | 16,5 | 32,0 | 11,5 | 14 |
| 109064 | PBR-184 | R 1/8 | 4 | 7,5 | 18,0 | 28,0 | 9,5 | 10 |
| 109065 | PBR-186 | R 1/8 | 6 | 7,5 | 19,0 | 32,0 | 11,5 | 10 |



PD-64

T-Steckverschraubung, Steckanschlüsse in L-Form, drehbar, mini

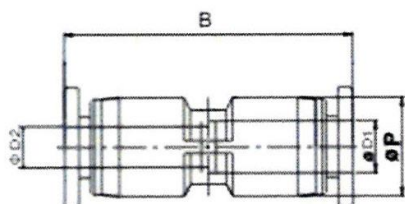
| Artikel Nr. | Typen Nr. | Gewinde | Ø D mm | L1 mm | L2 mm | L3 mm | Ø D1 mm | SW mm |
|--|-----------|---------|--------|-------|-------|-------|---------|-------|
| 109066 | PD-33 | M3x0,5 | 3 | 3,5 | 16,0 | 12,0 | 7,5 | 8 |
| Artikel Nr. 109066 = Auslaufartikel. Artikel nicht mehr verfügbar. Ersatzartikel 148851 (129.003-3M) | | | | | | | | |
| 109067 | PD-34 | M3x0,5 | 4 | 3,5 | 17,2 | 14,0 | 9,5 | 8 |
| 109068 | PD-53 | M5x0,8 | 3 | 3,5 | 16,0 | 12,0 | 7,5 | 8 |
| 109069 | PD-54 | M5x0,8 | 4 | 3,5 | 17,2 | 14,0 | 9,5 | 8 |
| Artikel Nr. 109069 = Auslaufartikel. Artikel nicht mehr verfügbar. Ersatzartikel 148854 (129.005M) | | | | | | | | |
| 109070 | PD-56 | M5x0,8 | 6 | 3,5 | 18,2 | 14,5 | 11,5 | 8 |
| 109071 | PD-63 | M6x1,0 | 3 | 4,0 | 16,5 | 12,0 | 7,5 | 10 |
| 109072 | PD-64 | M6x1,0 | 4 | 4,0 | 17,6 | 14,0 | 9,5 | 10 |
| 109073 | PD-66 | M6x1,0 | 6 | 4,0 | 18,6 | 14,5 | 11,5 | 10 |
| Artikel Nr. 109073 = Auslaufartikel. Artikel nicht mehr verfügbar. Ersatzartikel 148858 (129.006-6M) | | | | | | | | |
| 109074 | PDG-184 | G 1/8 | 4 | 5,5 | 16,5 | 14,0 | 9,5 | 13 |
| 109075 | PDG-186 | G 1/8 | 6 | 5,5 | 16,5 | 16,0 | 11,5 | 13 |
| Artikel Nr. 109075 = Auslaufartikel. Artikel nicht mehr verfügbar. Ersatzartikel 148860 (129.018-6M) | | | | | | | | |
| 109076 | PDR-184 | R 1/8 | 4 | 7,5 | 18,0 | 14,0 | 9,5 | 10 |
| Artikel Nr. 109076 = Auslaufartikel. Artikel nicht mehr verfügbar. Ersatzartikel 148861 (130.018-4M) | | | | | | | | |
| 109077 | PDR-186 | R 1/8 | 6 | 7,5 | 19,0 | 14,5 | 11,5 | 10 |



PU-4

Gerade Steckverbindung, mini

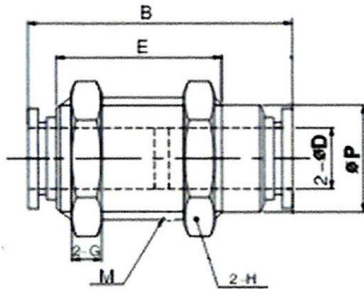
| Artikel Nr. | Typen Nr. | ϕD mm | $\phi D1$ mm | L mm |
|--|-----------|----------------|-----------------|---------|
| 109078 | PU-3 | 3 | 7,5 | 21,0 |
| Artikel Nr. 109078 = Auslaufartikel. Artikel nicht mehr verfügbar. Ersatzartikel 148863 (135.003M) | | | | |
| 109079 | PU-4 | 4 | 9,5 | 26,5 |
| Artikel Nr. 109079 = Auslaufartikel. Artikel nicht mehr verfügbar. Ersatzartikel 148864 (135.004M) | | | | |
| 109080 | PU-6 | 6 | 11,5 | 27,5 |
| Artikel Nr. 109080 = Auslaufartikel. Artikel nicht mehr verfügbar. Ersatzartikel 148865 (135.006M) | | | | |



PUR-43

Gerade Steckverbindung, reduzierend, mini

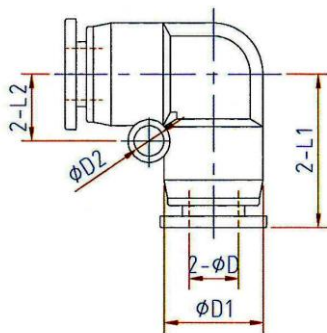
| Artikel Nr. | Typen Nr. | $\phi D1$ mm | $\phi D2$ mm | L mm | ϕP mm |
|---|-----------|-----------------|-----------------|---------|----------------|
| 109081 | PUR-43 | 4,0 | 3,0 | 24,9 | 8,1 |
| Artikel Nr. 109081 = Auslaufartikel. Artikel nicht mehr verfügbar. Ersatzartikel 148866 (136.0403M) | | | | | |
| 109082 | PUR-64 | 6,0 | 4,0 | 25,7 | 11,0 |
| Artikel Nr. 109082 = Auslaufartikel. Artikel nicht mehr verfügbar. Ersatzartikel 148867 (136.0604M) | | | | | |



PS-123

Schott-Steckverbinding, mini

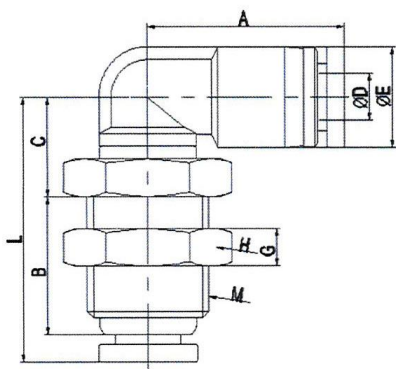
| Artikel Nr. | Typen Nr. | Gewinde | Ø D mm | B mm | Ø P mm | E mm | H mm | G mm |
|--|-----------|---------|--------|------|--------|------|------|------|
| 109083 | PS-83 | M8x0,75 | 3 | 20,3 | 6,0 | 13,0 | 10 | 2,3 |
| 109084 | PS-104 | M10x1,0 | 4 | 24,0 | 8,0 | 14,8 | 12 | 3,0 |
| 109085 | PS-123 | M12x1,0 | 6 | 23,8 | 10,0 | 15,2 | 14 | 4,0 |
| Artikel Nr. 109085 = Auslaufartikel. Artikel nicht mehr verfügbar. Ersatzartikel 148870 (149.012-3M) | | | | | | | | |



PV-4

L-Steckverbinding, mini

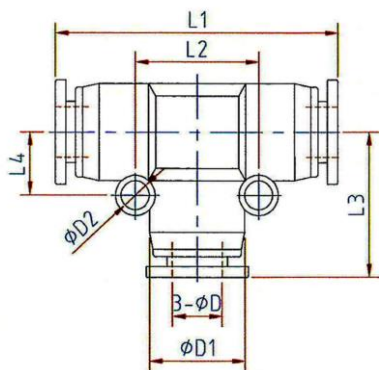
| Artikel Nr. | Typen Nr. | Ø D mm | Ø D1 mm | Ø D2 mm | L1 mm | L2 mm |
|--|-----------|--------|---------|---------|-------|-------|
| 109086 | PV-3 | 3 | 7,5 | 3,2 | 12,0 | 4,8 |
| 109087 | PV-4 | 4 | 9,5 | 3,2 | 14,5 | 6,0 |
| Artikel Nr. 109087 = Auslaufartikel. Artikel nicht mehr verfügbar. Ersatzartikel 148872 (137.004M) | | | | | | |
| 109088 | PV-6 | 6 | 11,5 | 3,2 | 16,0 | 6,5 |
| Artikel Nr. 109088 = Auslaufartikel. Artikel nicht mehr verfügbar. Ersatzartikel 148873 (137.006M) | | | | | | |



PWS-126

L-Schott-Steckverbindung, mini

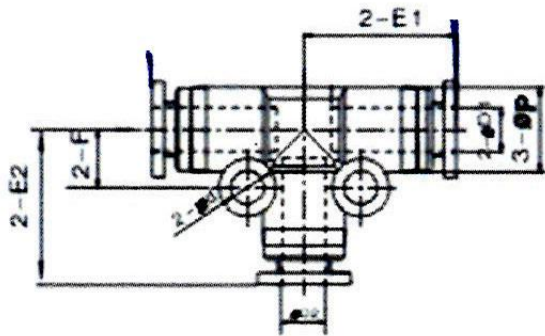
| Artikel Nr. | Typen Nr. | Gewinde | Ø D mm | A mm | B mm | C mm | E mm | L mm | H mm | G mm |
|-------------|-----------|---------|--------|------|------|------|------|------|------|------|
| 109089 | PWS-83 | M8x0,75 | 3 | 12,0 | 11,0 | 7,7 | 7,0 | 21,6 | 10,0 | 2,3 |
| 109090 | PWS-104 | M10x1,0 | 4 | 15,7 | 11,0 | 8,0 | 8,2 | 22,5 | 12,0 | 3,0 |
| 109091 | PWS-126 | M12x1,0 | 6 | 16,0 | 14,2 | 11,1 | 11,1 | 28,8 | 12,0 | 4,0 |



PG-4

T-Steckverbindung, mini

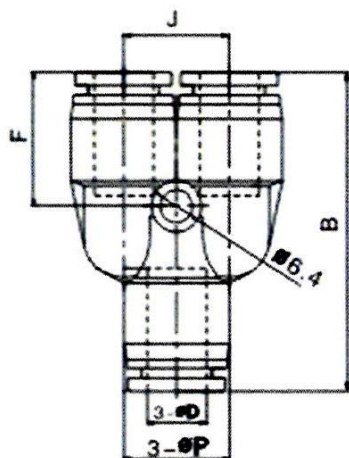
| Artikel Nr. | Typen Nr. | Ø D mm | Ø D1 mm | Ø D2 mm | L1 mm | L2 mm | L3 mm | L4 mm |
|--|-----------|--------|---------|---------|-------|-------|-------|-------|
| 109092 | PG-3 | 3 | 7,5 | 3,2 | 23,5 | 9,6 | 11,8 | 4,8 |
| Artikel Nr. 109092 = Auslaufartikel. Artikel nicht mehr verfügbar. Ersatzartikel 148877 (138.003M) | | | | | | | | |
| 109093 | PG-4 | 4 | 9,5 | 3,2 | 29,0 | 12,0 | 14,5 | 6,0 |
| Artikel Nr. 109093 = Auslaufartikel. Artikel nicht mehr verfügbar. Ersatzartikel 148878 (138.004M) | | | | | | | | |
| 109094 | PG-6 | 6 | 11,5 | 3,2 | 32,0 | 13,0 | 16,0 | 6,5 |
| Artikel Nr. 109094 = Auslaufartikel. Artikel nicht mehr verfügbar. Ersatzartikel 148879 (138.006M) | | | | | | | | |



PGR-43

T-Steckverbindung reduzierend, mini

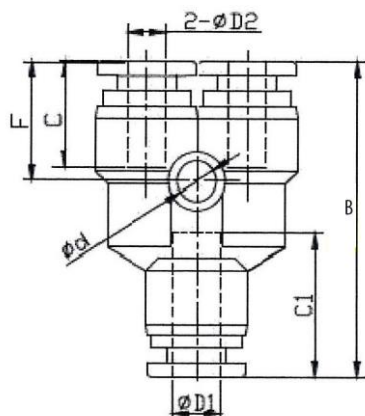
| Artikel Nr. | Typen Nr. | Ø D1 mm | Ø D2 mm | Ø P mm | E1 mm | Ø d mm | F mm | E2 mm |
|---|-----------|------------|------------|-----------|----------|-----------|---------|----------|
| 109095 | PGR-43 | 4 | 3 | 8,2 | 14,7 | 3,2 | 6,0 | 11,4 |
| 109096 | PGR-64 | 6 | 4 | 10,7 | 16,4 | 3,2 | 7,0 | 14,7 |
| Artikel Nr. 109096 = Auslaufartikel. Artikel nicht mehr verfügbar. Ersatzartikel 148881 (138.0604M) | | | | | | | | |



PY-3

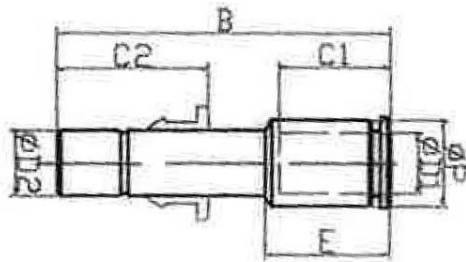
Y-Steckverbindung, mini

| Artikel Nr. | Typen Nr. | Ø D mm | B mm | Ø P mm | J mm | F mm |
|--|-----------|--------|------|--------|------|------|
| 109097 | PY-3 | 3 | 28,8 | 8,1 | 8,0 | 12,8 |
| 109098 | PY-4 | 4 | 29,4 | 8,2 | 8,0 | 13,2 |
| Artikel Nr. 109098 = Auslaufartikel. Artikel nicht mehr verfügbar. Ersatzartikel 148883 (140.004M) | | | | | | |
| 109099 | PY-6 | 6 | 31,8 | 10,7 | 10,7 | 13,4 |
| Artikel Nr. 109099 = Auslaufartikel. Artikel nicht mehr verfügbar. Ersatzartikel 148884 (140.006M) | | | | | | |



Y-Steckverbindung reduzierend, mini

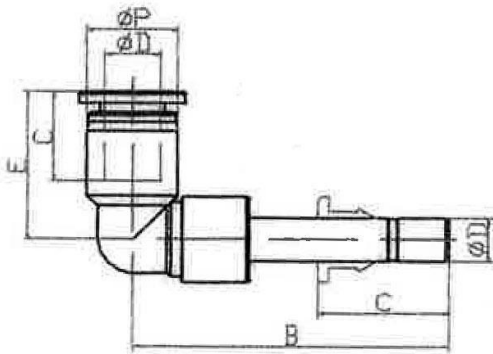
| Artikel Nr. | Typen Nr. | C1 mm | C mm | B mm | F mm | Ø d mm | Ø D1 mm | Ø D2 mm |
|---|-----------|-------|------|------|------|--------|---------|---------|
| 109100 | PYR-43 | 12,0 | 9,3 | 29,1 | 12,9 | 3,1 | 4 | 3 |
| Artikel Nr. 109100 = Auslaufartikel. Artikel nicht mehr verfügbar. Ersatzartikel 148885 (141.0403M) | | | | | | | | |
| 109101 | PYR-64 | 12,4 | 12,0 | 31,6 | 13,2 | 3,2 | 6 | 4 |
| Artikel Nr. 109101 = Auslaufartikel. Artikel nicht mehr verfügbar. Ersatzartikel 148886 (141.0604M) | | | | | | | | |



PSR-43

Gerade Steckverbindung mit Stecknippel, reduzierend mini

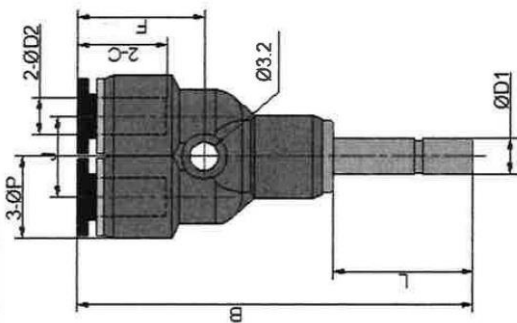
| Artikel Nr. | Typen Nr. | Ø D1 mm | Ø D2 mm | Ø P mm | C1 mm | C2 mm | B mm | E mm | Material |
|-------------|-----------|------------|------------|-----------|----------|----------|---------|---------|--------------------|
| 109102 | PSR-43 | 3 | 4 | 6,2 | 10,0 | 12,0 | 28,8 | 11,8 | Messing vernickelt |
| 109103 | PSR-64 | 4 | 6 | 8,0 | 12,0 | 13,5 | 32,2 | 13,2 | Messing vernickelt |



PLS-66

L-Steckverbindung mit Stecknippel, mini

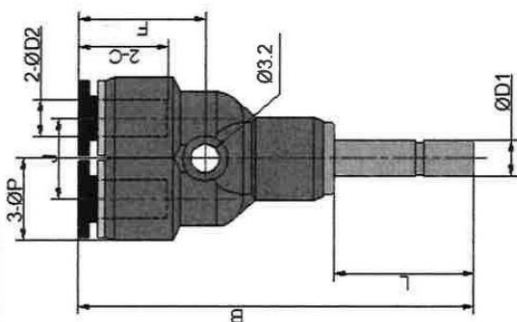
| Artikel Nr. | Typen Nr. | Ø D1 mm | Ø P mm | C1 mm | B mm | E mm |
|-------------|-----------|------------|-----------|----------|---------|---------|
| 109104 | PLS-33 | 3 | 6,5 | 10,0 | 26,6 | 11,5 |
| 109105 | PLS-44 | 4 | 8,0 | 12,0 | 28,5 | 14,0 |
| 109106 | PLS-66 | 6 | 10,5 | 13,5 | 32,0 | 16,3 |



PYS-6

Y-Steckverbindung mit Stecknippel, mini

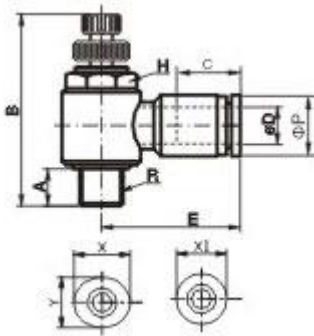
| Artikel Nr. | Typen Nr. | Ø D1 mm | Ø D2 mm | B mm | Ø P mm | L mm | C mm | F mm | J mm |
|-------------|-----------|---------|---------|------|--------|------|------|------|------|
| 109107 | PYS-3 | 3 | 3 | 38,0 | 7,0 | 13,0 | 9,0 | 12,0 | 7,0 |
| 109108 | PYS-4 | 4 | 4 | 43,0 | 9,5 | 15,5 | 11,0 | 14,0 | 9,0 |
| 109109 | PYS-6 | 6 | 6 | 46,0 | 11,0 | 16,0 | 11,5 | 15,0 | 11,0 |



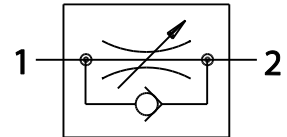
PYSR-64

Y-Steckverbindung mit Stecknippel, reduzierend, mini

| Artikel Nr. | Typen Nr. | Ø D1 mm | Ø D2 mm | B mm | Ø P mm | L mm | C mm | F mm | J mm |
|-------------|-----------|---------|---------|------|--------|------|------|------|------|
| 109110 | PYSR-43 | 4 | 3 | 40,5 | 7,0 | 15,5 | 9,0 | 12,0 | 7,0 |
| 109111 | PYSR-64 | 6 | 4 | 43,5 | 9,5 | 16,0 | 11,0 | 14,0 | 9,0 |

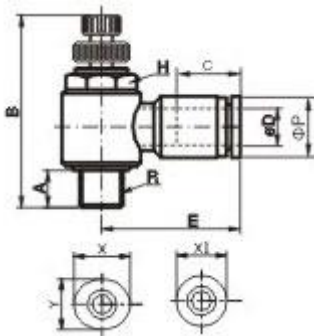


282.003-3

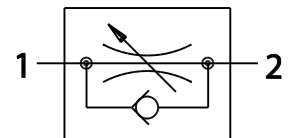


Drosselrückschlagventil, mit Zuluftdrosselung, regulierbar mit Rändelschraube, Winkelform, drehbar, Außengewinde metrisch mit O-Ring (NBR)

| Artikel Nr. | Typen Nr. | Ø D mm | R Mm | A mm | H mm | E mm | B mm | C mm | Ø P mm |
|-------------|-----------|--------|------|------|------|------|------|------|--------|
| 135548 | 282.003-3 | 3 | M3 | 3 | 8 | 16,4 | 31,2 | 9,3 | 8,1 |
| 135549 | 282.003-4 | 4 | M3 | 3 | 8 | 16,7 | 31,2 | 12,0 | 8,1 |
| 135550 | 282.003-6 | 6 | M3 | 3 | 8 | 18,1 | 31,2 | 12,4 | 10,7 |
| 135551 | 282.005-3 | 3 | M5 | 3,5 | 8 | 16,4 | 31,7 | 9,3 | 8,1 |
| 135552 | 282.005-4 | 4 | M5 | 3,5 | 8 | 16,7 | 31,7 | 12,0 | 8,1 |
| 135553 | 282.005-6 | 6 | M5 | 3,5 | 8 | 18,1 | 31,7 | 12,4 | 10,7 |



283.003-3



Drosselrückschlagventil, mit Abluftdrosselung, regulierbar mit Rändelschraube, Winkelform, drehbar, Außengewinde metrisch mit O-Ring (NBR)

| Artikel Nr. | Typen Nr. | Ø D mm | R Mm | A mm | H mm | E mm | B mm | C mm | Ø P mm |
|-------------|-----------|--------|------|------|------|------|------|------|--------|
| 135554 | 283.003-3 | 3 | M3 | 3 | 8 | 16,4 | 31,2 | 9,3 | 8,1 |
| 135555 | 283.003-4 | 4 | M3 | 3 | 8 | 16,7 | 31,2 | 12,0 | 8,1 |
| 135556 | 283.003-6 | 6 | M3 | 3 | 8 | 18,1 | 31,2 | 12,4 | 10,7 |
| 135557 | 283.005-3 | 3 | M5 | 3,5 | 8 | 16,4 | 31,7 | 9,3 | 8,1 |
| 135558 | 283.005-4 | 4 | M5 | 3,5 | 8 | 16,7 | 31,7 | 12,0 | 8,1 |
| 135559 | 283.005-6 | 6 | M5 | 3,5 | 8 | 18,1 | 31,7 | 12,4 | 10,7 |