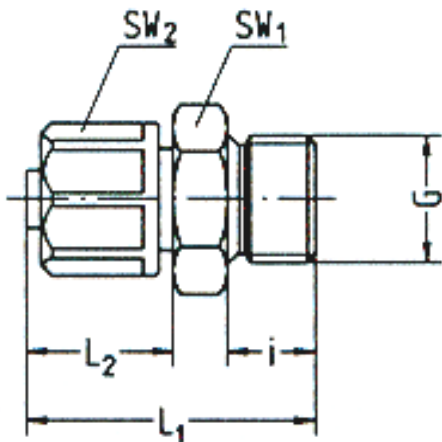


Für PVC-Spezial-Pneumatikschlauch.

Verschraubung Aluminium (Überwurfmutter Kunststoff) 11.0413/0 bis 11.0421/1 und 11.0425/0

Verschraubung komplett Aluminium 11.0421/2 bis 11.0421/3 und 11.0425/1 bis 11.0425/2

Arbeitsdruck	-0,95 bis 15 bar
Medium	Luft
Betriebstemperatur	-15 °C bis +70 °C
Überwurfmutter Kunststoff	Material POM



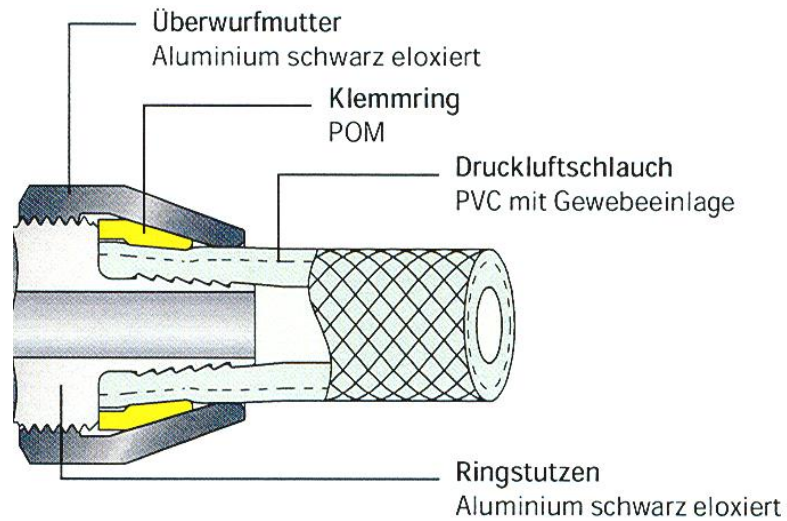
11.0421/1

Für PVC-Spezial-Pneumatikschlauch, aus Aluminium/unststoff

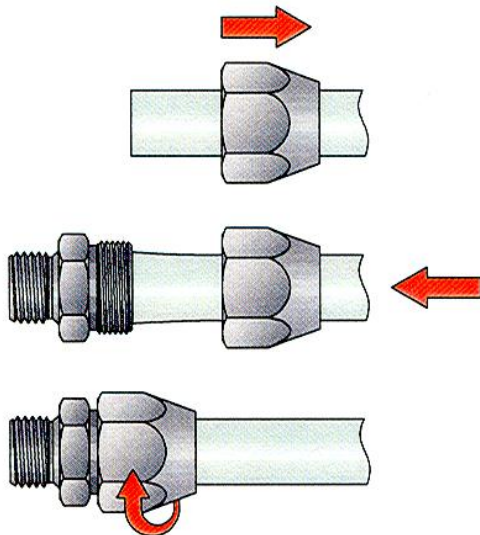
Artikel Nr.	Ident Nr.	Gewinde	für PVC-Schlauch	SW1 mm	SW2 mm	I mm	L1 mm	L2 mm
11.0413/0	113819	G 1/8	4x6,2	14	13	6,5	24,0	13,0
11.0414/1	113820	G 1/8	6x8,2	14	15	6,5	27,0	14,0
11.0416/1	113821	G 1/4	4x6,2	17	13	8,0	27,0	13,0
11.0417/1	113822	G 1/4	6x8,2	17	15	8,0	29,0	14,0
11.0418/1	113823	G 1/4	8x10,2	17	16	9,0	30,0	16,0
11.0419/1	113824	G 1/4	9x11,6	17	19	9,0	33,0	17,0
11.0420/1	113825	G 3/8	6x8,2	19	15	9,0	29,0	14,0
11.0421/0	113826	G 3/8	8x10,2	19	16	9,0	31,0	16,0
11.0421/1	113827	G 3/8	9x11,6	19	19	10,0	34,0	17,0
11.0421/2	113828	G 3/8	10x12,5	19	19	10,0	35,0	19,5
11.0421/3	113829	G 3/8	13x17,6	24	24	10,5	35,0	21,0
11.0425/0	113830	G 1/2	8x10,2	24	16	11,0	33,0	16,0
11.0425/1	113831	G 1/2	10x12,5	24	19	11,0	37,0	19,5
11.0425/2	113832	G 1/2	13x17,6	24	24	12,5	38,0	21,0

Vorteile:

- Schnelle Montage von Druckluftschläuchen
- Häufige Montage und Demontage möglich
- Keine Schlauchklemmen erforderlich
- Geringes Gewicht
- Robust
- Geeignet für Vakuum



Handhabung:



Schlauchende außen leicht befetten,
Überwurfmutter über den Schlauch schieben.

Schlauch bis zum Anschlag auf den
Schlauchansatz drücken.

Überwurfmutter bis zum Bund anziehen.