



Anleitung zum späteren Gebrauch aufbewahren!
Keep instructions for later use!
Conserver la notice pour usage ultérieur!
Handleiding bewaren voor later gebruik!
Conservare le istruzioni per uso successivo!

Membran-Sicherheitsventil
Diaphragm Safety Valve
Soupape de Sécurité à Membrane
Membraan-veiligheidsklep
Valvola di Sicurezza a Membrana

D

1. Sicherheitshinweise	4
2. Technische Daten	4
3. Einbau	4
4. Inbetriebnahme (Abb. 5)	4
5. Instandhaltung	4
6. Funktionsprüfungen	4

GB

1. Safety Requirements	5
2. Technical Data	5
3. Installation	5
4. Commissioning (Fig. 5)	5
5. Field Maintenance	5
6. Function Tests	5

F

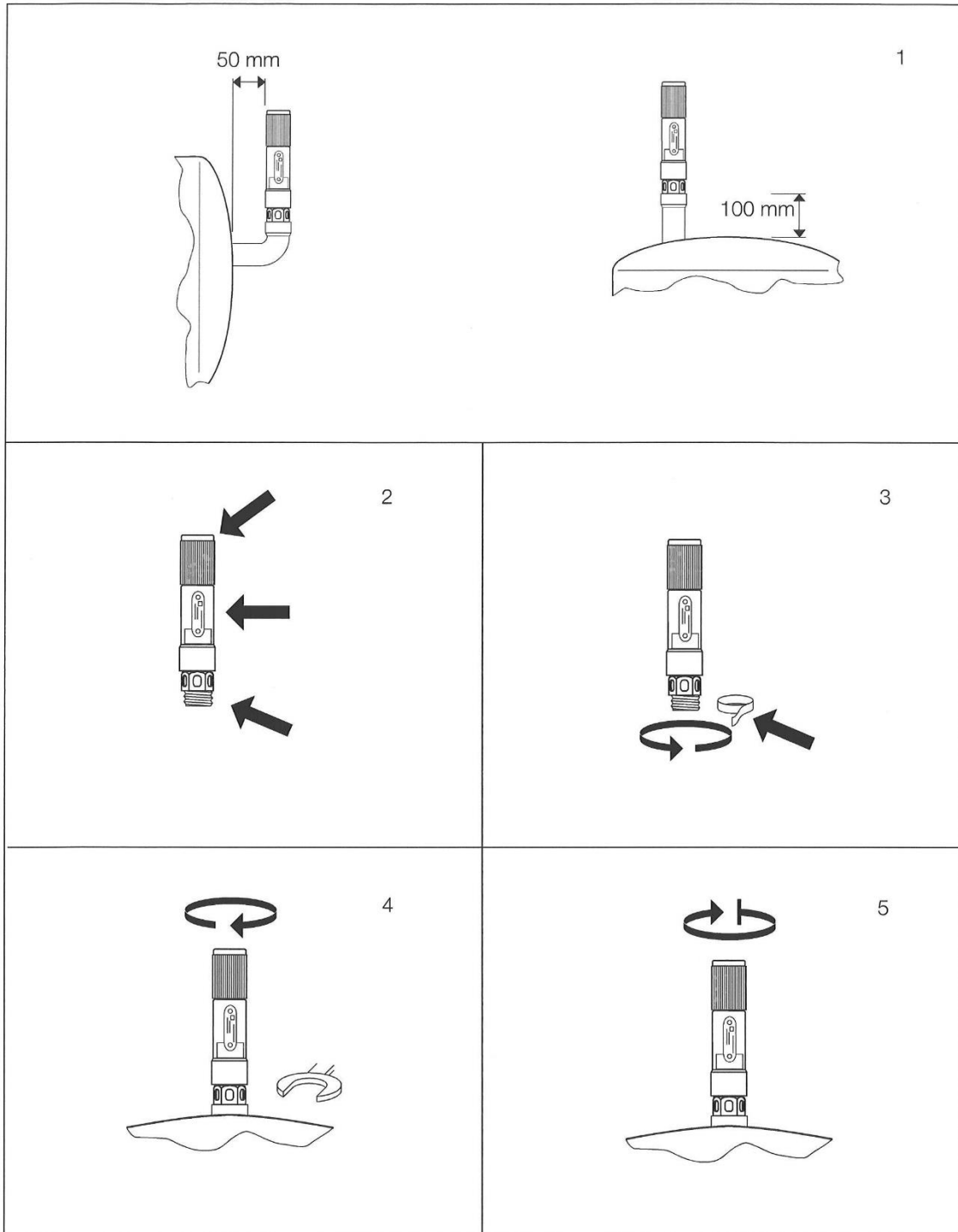
1. Instructions de Sûreté	6
2. Caractéristiques Technique	6
3. Installation	6
4. Mise en Service (Fig. 5)	6
5. Entretien	6
6. Essais de Fonctionnement	6

NL

1. Veiligheidsinstructies	7
2. Technische Gegevens	7
3. Installatie	7
4. Inbedrijfstelling (Afb. 5)	7
5. Onderhoud	7
6. Functiecontroles	7

I

1. Istruzioni per la Sicurezza	8
2. Dati Tecnici	8
3. Installazione	8
4. Avviamento (Fig. 5)	8
5. Manutenzione	8
6. Verifiche della Funzionalità	8



D

1. Sicherheitshinweise

- Veränderungen des Einstelldrucks und Reparaturarbeiten dürfen nur vom Hersteller vorgenommen werden. Das Sicherheitsventil darf unter keinen Umständen auseinandergebaut werden.
- Gerät nur in technisch einwandfreiem Zustand, sowie bestimmungsgemäß, sicherheits- und gefahrenbewusst unter Beachtung der Einbauanleitung benutzen. Insbesondere Störungen, die die Sicherheit beeinträchtigen können, umgehend beseitigen lassen.
- Sicherheitsventile des Typs S245 sind ausschließlich für die in dieser Einbau-Anleitung genannten Einsatzgebiete bestimmt. Eine andere oder darüber hinausgehende Benutzung gilt als nicht bestimmungsgemäß.

2. Technische Daten

Betriebs- temperatur	TÜV/CE: max. 260 °C ASME: max. 180 °C min. -30 °C
Bauteilprüf- zeichen	TÜV · SV · 15 · 340 · D _o · D/G · 0,73 · p p = Ansprechdruck D _o = Düsendurchmesser
ASME	30,492
Zertifiziert nach Kennnummer	Druckgeräterichtlinie 97/23/EG CE 0035
Ausflussziffer	TÜV $\alpha_w = 0,73$ ASME Kd = 0,863
Anschluss- größen	G 1/2" bis G 2"



Nicht geeignet für Wasserdampf.

3. Einbau

3.1. Einbaubedingungen (Abb. 1)

- Sicherheitsventile für Druckluft bevorzugt senkrecht nach oben gerichtet in eine Rohrleitung oder auf einen Druckbehälter einbauen. Andere Einbauanlagen auf Anfrage.
- Sicherheitsventil so einbauen, dass beim Abblasen des Ventils keine Personen oder Gegenstände zu Schaden kommen.



Es kann unter Umständen zu großen Abblasmengen kommen.

- Mindestabstände nicht unterschreiten, siehe Abb. 1.
- In der Zuleitung dürfen sich keine Absperreinrichtungen befinden. Der Querschnitt der Zuleitung darf nicht kleiner sein als der Eintrittsquerschnitt des Sicherheitsventils. Der Druckverlust in der Zuleitung darf beim größten abzuführenden Massenstrom 3 % der Druckdifferenz zwischen Ansprechüberdruck und Fremdgedruck nicht überschreiten.

3.2. Montage (Abb. 2 - 4)

1. Sichtprüfung auf Beschädigung an Haube, Gewinde und Plombe durchführen.
 - Beschädigte Ventile nicht einbauen
2. Ventil mit Hanf, Dichtband oder Kupferdichtung eindichten.
3. Ventil einschrauben und mit geeignetem Gabelschlüssel festziehen. Dabei Ventil nicht beschädigen.

4. Inbetriebnahme (Abb. 5)

1. Stellgriff im Uhrzeigersinn drehen, bis zum festen Anschlag.

Das Ventil ist jetzt betriebsbereit.



Wird die Anlage für längere Zeit außer Betrieb genommen, dann sollte das Gerät in den Anlüftzustand gebracht werden. Dazu Stellgriff um 2 Umdrehungen gegen den Uhrzeigersinn drehen.

5. Instandhaltung

Sicherstellen, dass sich kein Schmutz um den Austrittsbereich des Sicherheitsventiles aufbaut.

6. Funktionsprüfungen

Die Intervalle für Funktionsprüfungen des Sicherheitsventils sind unter Berücksichtigung der örtlichen Vorschriften für Druckbehälter durch den Betreiber der Anlage festzulegen (mindestens einmal jährlich nach Empfehlung des Herstellers). Der Betreiber der Anlage veranlasst, dass diese Funktionsprüfungen regelmäßig durch Fachpersonal vorgenommen werden.



1. Safety Requirements

- Adjustment of pressure setting and repair operations may only be carried out by the manufacturer. Under no circumstances shall the safety valve be disassembled.
- The product must not be used in a damaged condition and must be installed according to regulations, with special regard to safety. Installation must be in accordance with these instructions. It is essential that any faults which may influence safety be rectified immediately.
- Safety valves of the type S245 are exclusively for the applications listed in the specification sheet. No other application is permissible.

2. Technical Data

Working temperature	TÜV/CE: max. 260 °C ASME: max. 180 °C min. -30 °C
TÜV approval number	TÜV . SV . 15 . 340 . D ₀ . D/G . 0,73 . p p = set pressure D ₀ = nozzle diameter
ASME	30.492
Certified to	Pressure Equipment Directive 97/23/EG Reference No. CE 0035
Discharge rate	TÜV $\alpha_w = 0.73$ ASME Kd = 0.863
Connection sizes	G 1/2" to G 2"



Not suitable for steam.

3. Installation

3.1. Installation Requirement (Fig. 1)

- Safety valves for pressurised air should ideally be positioned vertically, facing upwards in the pipeline or on a pressure vessel. Other installation positions on request.
- Install the safety valve in such a way that during venting no harm can occur to persons or objects adjacent to the unit.



Under some circumstances it is possible that high volumes can discharge.

- Minimum clearances must be adhered to (see figure 1).
- There must not be any shut-off devices in the feeding pipe. The cross section of the feeding pipe may not be smaller than the entrance cross section of the safety valve. The pressure drop in the feeding pipe must not exceed 3 % of the pressure difference between opening overpressure and superimposed back pressure during the greatest mass flow which is to be carried off.

3.2. Assembly (Fig. 2 - 4)

1. Visually inspect the cap, thread and plug for damage.
 - A damaged valve must not be fitted.
2. Seal the valve with hemp, sealing tape or a copper gasket.
3. Screw the valve in tight using a suitable wrench and avoid damaging the valve.

4. Commissioning (Fig. 5)

1. Turn the adjusting knob clockwise until it tightens.

The valve is now ready for service.



If the installation is taken out of service for a long period, then the unit should be turned to the venting position. This is achieved by turning the adjusting knob 2 turns anticlockwise.

5. Field Maintenance

Ensure dirt does not build up around the discharge area of the safety valve.

6. Function Tests

The intervals for function checks of the safety valves must be fixed by the operator of the installation under consideration of the local requirements for pressure tanks (at least once a year according to the recommendation of the manufacturer). The facility operator should ensure that the function tests are carried out regularly by an authorized person.

F

1. Instructions de Sûreté

- Des modifications du niveau de pression ainsi que les travaux de réparation ne peuvent être effectués que par le fabricant. Ne jamais démonter la vanne de sûreté.
- Utiliser le dispositif uniquement dans une parfaite condition technique conformément au but auquel il est destiné en tenant compte de la sûreté et d'éventuels dangers et en respectant les instructions de montage. Surtout des pannes qui pourraient compromettre la sûreté sont à éliminer sans tarder.
- Les soupapes de sûreté du type S245 sont exclusivement destinées aux domaines d'application dont il est question dans ces instructions de montage. Tout autre emploi ou application qui dépasserait ces.

2. Caractéristiques Technique

Température de fonctionnement TÜV/CE: max. 260 °C
ASME: max. 180 °C
min. -30 °C

Sigle d'homologation de la pièce TÜV . SV . 15 . 340 . D₀ . D/G . 0,73 . p
p = pression de levée
D₀ = diamètre de la buse

ASME 30,492

Certifié selon la directive 97/23 CE relative aux dispositifs de pression
Numéro d'identification CE 0035

Indice d'écoulement TÜV $\alpha_w = 0,73$
ASME K_d = 0,863

Cotes de raccordement G 1/2" à G 2"



Ne pas utiliser avec la vapeur d'eau.

3. Installation

3.1. Conditions de Montage (Fig. 1)

- Monter les soupapes de sécurité pour air comprimé de préférence verticalement et tournées vers le haut dans une conduite ou sur un récipient sous pression. Autres positions de montage disponibles sur demande.
- Monter la soupape de sûreté de façon à ce qu'il soit impossible de causer des dégâts corporels ou d'endommager des objets lors de sa dépressurisation.



D'importantes quantités d'air peuvent parfois se dégager.

- Ne pas descendre audessous des distances minimales (fig. 1).
- Il ne doit y avoir aucun dispositif d'arrêt dans la conduite d'alimentation. La section transversale de la conduite d'alimentation ne doit pas être plus petite que la section transversale d'entrée de la soupape de sécurité. La perte de pression dans la conduite d'alimentation, lors du plus haut courant de masse devant être dissipé, ne doit pas dépasser 3% de la différence de pression entre la surpression d'amorçage et la contre-pression extérieure.

3.2. Montage (Fig. 2 - 4)

- Vérifier si la gaine, le pas de vis et le plomb ne sont pas abîmés; ne pas monter des vannes endommagées!
- Calfater la vanne - à l'aide de chanvre, du ruban teflon ou de tresse en cuivre.
- Visser la soupape et serrer avec une clé à fourche appropriée - tout en faisant attention de ne pas abîmer la vanne.

4. Mise en Service (Fig. 5)

- Tourner le bouton de réglage dans le sens des aiguilles d'une montre jusqu'à la butée.

La vanne est maintenant opérationnelle.



Si l'installation est mise à l'arrêt pendant une longue période il faudra mettre le dispositif dans la position de dépressurisation. A cet effet on tournera le bouton de réglage 2 fois dans le sens contraire à celle des aiguilles d'une montre.

5. Entretien

Assurer que des salissures ne peuvent pas se constituer autour la zone de décharge de la soupape de sûreté.

6. Essais de Fonctionnement

L'intervalle pour les contrôles de fonctionnement de la soupape de sécurité doit être déterminé par l'exploitant de l'installation, en prenant en ligne de compte les prescriptions locales pour réservoirs sous pression (au minimum un fois par an suivant la recommandation du fabricant).

L'exploitant de l'installation donne l'ordre à des spécialistes d'effectuer régulièrement ces essais de fonctionnement.

NL

1. Veiligheidsinstructies

- Wijzigingen van de ingestelde druk alsmede herstelwerkzaamheden mogen alleen door de fabriek worden uitgevoerd. De veiligheidsklep mag onder geen enkele voorwaarde gedemonteerd worden.
- Het apparaat uitsluitend in perfecte technische conditie overeenkomstig het gebruiksdoel daarvan benutten, daarbij rekening houdend met de veiligheid en eventuele gevaren en met inachtneming van het Installatievoorschrift. Met name storingen, die de veiligheid in gevaar kunnen brengen, onmiddellijk laten verhelpen.
- Veiligheidskleppen van het type S245 zijn uitsluitend bestemd voor de in dit installatievoorschrift vermelde toepassingsgebieden. Elk ander gebruik of daarvan afwijkende toepassing wordt geacht met het gebruiksdoel in strijd te zijn.

2. Technische Gegevens

Bedrijfstemperatuur	TÜV/CE: max. 260 °C ASME: max. 180 °C min. -30 °C
Keurmerk onderdeel	TÜV . SV . 15 . 340 . D _o . D/G . 0,73 . p p = activeringsdruk D _o = diameter sproeikop
ASME	30,492
Certificaar volgens de richtlijnen voor luchtdrukdoelstellen 97/23 E.G. Kenncijfer CE 0035CE 0035	
Uitstroomcoëfficiënt	TÜV $\alpha_w = 0,73$ ASME Kd = 0,863
Aansluitmaten	G 1/2" bis G 2"



Niet geschikt voor stoom.

3. Installatie

3.1. Installatievoorwaarden (Afb. 1)

- Optimaal is als de veiligheidskleppen voor perslucht verticaal omhoog gericht in een buisleiding of op een drukreservoir worden ingebouwd. Andere inbouwposities op aanvraag.
- Veiligheidsklep zo monteren, dat tijdens de ontluchting van de klep geen lichamenlijk letsel noch schade aan voorwerpen veroorzaakt kan worden.



Soms kunnen er grote hoeveelheden lucht worden uitgeblazen.

- Niet beneden de minimumafstanden gaan (zie afb. 1).
- In de aanvoerleiding mogen zich geen afsluitinrichtingen bevinden. De doorsnede van de aanvoerleiding mag niet kleiner zijn dan de doorsnede van de inlaat van het veiligheidsventiel. Het drukverlies in de aanvoerleiding mag bij maximaal af te voeren massastroom niet hoger zijn dan 3 % van het drukverschil tussen aanspreekoverdruk en vreemde tegendruk.

3.2. Montage (Afb. 2 - 4)

1. Nazien of huls, schroefdraad en verzegeling niet beschadigd zijn.
 - Geen beschadigde kleppen monteren!
2. Klep afdichten met hennep, isolatie- of koperband.
3. Ventiel inschroeven en met een geschikte vorkleutel vastdraaien.. Oppassen, dat de klep daarbij niet beschadigd wordt.

4. Inbedrijfstelling (Afb. 5)

1. De stelknop in de richting van de wijzers van de klok vastdraaien.

De klep is nu bedrijfsklaar.



Wordt de installatie gedurende langere tijd buiten bedrijf gesteld, dan dient het apparaat in de antluchtingstoestand te worden geplaatst. Daartoe dient men de stelknop 2 toeren in de richting tegenovergesteld aan die van de wijzers van de klok te draaien.

5. Onderhoud

Controleren of er zich geen stof verzamelt rond het afvoergebied van de veiligheidsklep.

6. Functiecontroles

De tijdsafstand tussen de verschillende functiecontroles van het veiligheidsventiel dienen met inachtneming van de plaatselijke voorschriften voor drukkakken vastgelegd te worden door diegene, die de installatie gebruikt (minstens één keer per jaar, volgens de aanbevelingen van de fabrikant). De gebruiker van de installatie zorgt ervoor dat deze functiecontroles regelmatig worden uitgevoerd door vakpersoneel.



1. Istruzioni par la Sicurezza

- Modifiche del livello de pressione nonché lavori di riparazione possono soltanto essere effettuati in fabbrica. La valvola di sicurezza non può essere smontata in nessun caso
- Impiegare il dispositivo soltanto in una perfetta condizione tecnica conforme allo scopo al quale é destinato, tenendo conto della sicurezza, d'eventuali pericoli e osservando le istruzioni per il montaggio. Soprattutto difetti che potrebbero compromettere la sicurezza devono essere eliminati subito.
- Le valvole di sicurezza del tipo S245 sono esclusivamente destinati a campi d'applicazione di cui si tratta in queste istruzioni per il montaggio. Qualsiasi altro impiego o applicazione fuori de questi limiti sarebbe considerato come contrario alla loro concezione.

2. Dati Tecnici

Temperatura TÜV/CE: max. 260 °C
d'esercizio ASME: max. 180 °C
min. -30 °C

Punzonatura TÜV . SV . 15 . 340 . D₀ . D/G . 0,73 . p
del compo- p = pressione d'intervento
nente D₀ = diametro dell'ugello
ASME 30,492

Certificato secondo le direttive riguardanti le apparecchiature ad aria compressa 97/23 CE
Numero di identificazione CE 0035

Indice TÜV $\alpha_w = 0,73$
d'efflusso ASME Kd = 0,863

Grandezze da G 1/2" a G 2"
di raccordo



Non adatto per vapore acqueo.

3. Installazione

3.1. Condizioni di Montaggio (Fig. 1)

- È preferibile installare le valvole di sicurezza per aria compressa verticalmente e rivolte verso l'alto in una tubazione o su un recipiente in resione. Altre posizioni di montaggio su richiesta.
- Montare la valvola di sicurezza di modo che sia impossibile che danni siano arrecati a persone o beni durante la depressurizzazione.



A momenti considerevoli volumi d'aria possono sprigionarsi che vengono eliminati.

- Non si può scendere al di sotto delle distanze minimali (fig. 1).
- Nella linea d'alimentazione non devono essere presenti dispositivi d'arresto. La sezione della linea d'alimentazione non può essere minore della sezione d'ingresso della valvola di sicurezza. La perdita di pressione nella linea d'alimentazione non può superare, a massima corrente di dispersione a massa, il 3% della differenza della pressione fra la sovrappressione d'intervento e la contropressione esterna.

3.2. Montaggio (Fig. 2 - 4)

1. Controllare se la guaina, il passo di vite ed il piombo non sono danneggiati.
 - Non si può montare valvole guastate!
2. Calafatare la valvola per mezzo di canapa, nastro isolante o treccia di rame.
3. Avvitare la valvola e stringerla con chiave fissa adatta..
 - Badano di non guastare la valvola!

4. Avviamento (Fig. 5)

1. Girare il bottone di regolazione in senso orario fino fondo.

Ora la valvola é in grado di funzionare.



Se l'attrezzatura rimase fuori uso per molto tempo, bisognerebbe mettere il dispositivo in posizione depressurizzata. Perciò girare il bottone di regolazione 2 volte in senso anti-orario.

5. Manutenzione

Assicurarsi che non si formi sporcizia intorno alla zona d'uscita della valvola di sicurezza.

6. Verifiche della Funzionalità

Gli intervalli per le prove del funzionamento della valvola di sicurezza devono essere stabiliti in considerazione delle normative locali per i serbatoi a pressione da parte dell'utente dell'impianto (su raccomandazione del produttore almeno una volta all'anno).

Il responsabile dell'impianto si preoccuperà che dette verifiche funzionali siano eseguite da specialisti con regolarità.